

MANUAL DE OPERACIÓN, INSTALACIÓN, USO Y MANTENIMIENTO



ACONDICIONADOR DE AIRE TIPO "SPLIT" (DIVIDIDO) PARA MONTAJE EN PARED

► **MODELOS:** HSAM3300FCINV | HSAM5250FCINV
HSAM3300FCINV-B | HSAM5250FCINV-B
HSAM3300FCINV-M | HSAM5250FCINV-M

**Por favor lea este manual detenidamente
antes de hacer funcionar la unidad.**

El conocimiento del correcto uso del aparato le brindará mayor seguridad
y un funcionamiento óptimo más prolongado.
Guarde este manual en un lugar seguro para futuras referencias.

● Precauciones de Seguridad	4
● Normas de Seguridad y Prohibiciones	5
● Identificación de partes	6
● Visor de la unidad interior	7
● Funciones “Emergencia” y “Autorestart”	7
● Control Remoto	8
● Modos de funcionamiento	9
● Protecciones	15
● Manual de instalación	16
● Mantenimiento	25
● Análisis de problemas	26
● Listado de Servicios Técnicos Autorizados	27
● Garantía	31

De acuerdo con la política de mejora continua de producto por parte de nuestra compañía, las características estéticas y dimensionales, datos técnicos y accesorios de este aparato puede ser modificado sin previo aviso.

PRECAUCIONES DE SEGURIDAD

La operación incorrecta debida a obviar las siguientes instrucciones pueden causar lesiones y/o daños. La importancia de las mismas son clasificadas por las siguientes indicaciones.

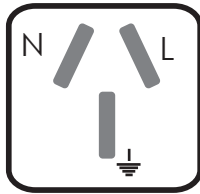
PELIGRO: Indica posibilidad de muerte o lesiones graves.

PRECAUCIÓN: Indica lesiones o daños a la propiedad.

PRECAUCIÓN

- Lea atentamente este manual antes de instalar y usar esta unidad.
- Durante la instalación de las unidades interior y exterior se debe impedir el acceso al área de trabajo a los chicos. Podrían producirse accidentes indeseables.

- Verifique que el tomacorriente se encuentre accesible para su desconexión y que además sea el adecuado para la ficha de conexión. En caso que no lo sea deberá cambiar el tomacorriente por uno adecuado al consumo de su unidad.



- Asegurese que la unidad exterior se encuentre firmemente fijada por bulones al piso o soporte de pared.
- Controle que no entre aire al sistema refrigerante y que no se produzcan pérdidas de refrigerante cuando el equipo se cambie de lugar.
- Luego de instalar la unidad realice un ciclo de prueba a fin de asegurar el funcionamiento y tome nota de los parámetros de operación.
- El fusible instalado en la unidad de control debe ser de 3,15A 250V para los equipos de 220V. **No elimine este fusible por ningún motivo.**
- Se deberá proveer a la instalación una adecuada protección de sobrecargas, teniendo en cuenta la corriente máxima.
- Asegurese que la tensión de línea coincida con la de la placa de identificación. Mantenga los contactos limpios. Inserte la ficha firme y correctamente dentro del tomacorriente, eliminando el riesgo de shock eléctrico o fuego debidos al contacto insuficiente.
- Controle que el equipo se encuentre correctamente conectado a tierra.
- Algunos modelos están provistos con enchufes de 20A, que difieren en las dimensiones de las espigas de conexión. Deben estar conectados a un tomacorrientes apto para 20A. De ser necesario consulte a un electricista idóneo .
- No instale la unidad a una distancia menor de 50 cm de sustancias inflamables o envases a presión.

- Los materiales de embalaje son reciclables y deben ser depositados en contenedores de basura separados.
- Utilice este Acondicionador de Aire de acuerdo a las instrucciones de este manual. Estas instrucciones no cubren todas las situaciones y condiciones posibles. Como en cualquier electrodoméstico, debe usarse el sentido común y precauciones para la instalación, operación y mantenimiento.
- Esta unidad debe instalarse de acuerdo a las normas y aplicaciones que rijan en el lugar de su emplazamiento.
- Antes de acceder a los terminales eléctricos de ambas unidades, asegúrese de desconectar toda fuente de energía eléctrica al mismo.
- No trate de instalar este aparato por usted mismo. Siempre contacte a un técnico instalador especializado.
- Asegurese que la tensión de línea coincida con la de la placa de identificación. Asegúrese de mantener limpia la ficha de conexión e insértela firmemente en el tomacorriente para eliminar riesgos de shock eléctricos o de incendio debidos al contacto insuficiente de los mismos.
- Este aparato no está diseñado para el uso por personas, inclusive niños, con capacidades físicas, sensoriales o mentales reducidas, o por falta de experiencia y conocimiento, a menos que hayan sido supervisados o instruidos acerca del uso por personas responsables de su seguridad.
- No desconecte la ficha del aparato mientras se encuentra funcionando, ya que podría causar chispa y peligro de incendio.
- No dirija la salida de aire directamente hacia las personas, La exposición directa y prolongada al aire frío podría ser perjudicial para su salud.
- Solo permita la reparación de su unidad por técnicos autorizados. La incorrecta manipulación de la unidad puede exponer al usuario a riesgos de electrocución, etc., Además de invalidar la garantía.
- Este aparato ha sido diseñado para acondicionar ambientes domésticos y no debe ser usado para otros propósitos como secado de ropa, enfriar alimentos, etc.

PRECAUCIONES DE SEGURIDAD

PRECAUCIÓN

- No utilice la unidad si no tiene montado el filtro de aire. Esto ocasionaría una acumulación de polvo en el interior de la unidad posibilitando el fallo del equipo.
 - Asegúrese que el equipo se encuentre desconectado de la red eléctrica antes de realizar alguna operación de limpieza o mantenimiento.
 - También recomendamos desconectarlo si el equipo no va a ser usado por un período de tiempo prolongado.
 - Si siente olor a quemado o el aparato emite humo, desconecte inmediatamente la energía eléctrica y llame a un Centro de Servicio.
 - Los materiales de embalaje son reciclables y deben ser depositados en contenedores de basura separados. Cuando el equipo llegue al final de su vida útil, remítalo a un centro de recolección especializado para su disposición.
 - El usuario es responsable por la instalación del aparato por un técnico idóneo, quien debe controlar la puesta a tierra de acuerdo a la legislación vigente, e instalar un protector termomagnético en la línea de alimentación. Una instalación defectuosa invalidará la garantía del equipo.
- Los deflectores de aire deben ser direccionados hacia arriba en refrigeración y hacia abajo en calefacción.
 - Para prevenir posibles fallas, seleccione la temperatura mas adecuada.
 - No coloque objetos de valor debajo de la unidad interior / exterior luego de ser instalada.
 - Es posible que la unidad no alcance la temperatura seleccionada cuando en el ambiente se encuentren muchas personas o artefactos que generen calor. Asimismo esto también se puede manifestar cuando se seleccionan temperaturas frías en el modo Frío o temperaturas calientes en modo Calor en función que la carga térmica que puede resultar superior a la capacidad de la unidad.
 - No tocar las válvulas luego de un tiempo prolongado de uso. Esto podría ocasionar quemaduras, lastimaduras o un mal funcionamiento de la unidad.

NORMAS DE SEGURIDAD Y PROHIBICIONES

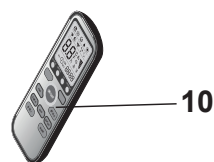
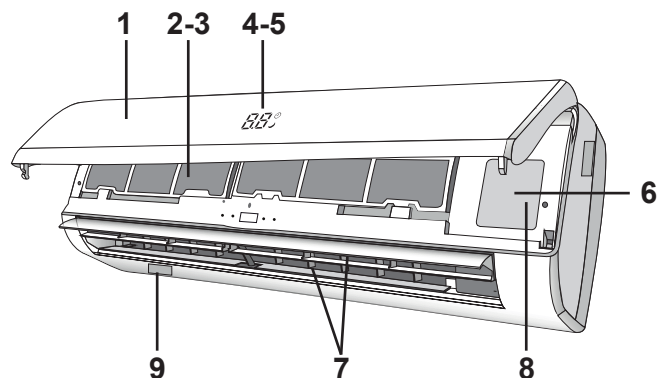
PELIGRO

- No comprima, estire o doble excesivamente el cable de alimentación. Esto podría ocasionar riesgos eléctricos a las personas y peligro de incendio. **Llame únicamente a un técnico especializado para que reemplace el cable.**
 - No use alargues o fichas múltiples para conectar el equipo.
 - No toque el equipo cuando se encuentre descalzo o con el cuerpo húmedo.
 - No obstruya la salida o entrada de aire tanto en la unidad interior como en la exterior. Esto producirá una reducción en su eficiencia, y la posibilidad de falla o daño de la unidad.
 - Evite que el flujo de aire incida sobre estufas o quemadores de gas.
 - Los niños deben ser supervisados para asegurar que no jueguen con el aparato.
 - De ninguna manera altere las características del equipo. Esto ocasionará la caducidad de la Garantía.
- No instale la unidad en ambientes donde el aire contenga gases, aceites, sulfuros o cerca de fuentes de calor.
 - No deje puertas o ventanas abiertas cuando el equipo está funcionando.
 - No dirija el flujo de aire directamente sobre plantas o animales.
 - No deposite objetos sobre las unidades interior y exterior del equipo.
 - No inserte varillas u objetos similares dentro del aparato. Esto además de producir daños al equipo, puede producir daños a las personas.
 - Al llevar a cabo la conexión de tuberías, tenga cuidado de no dejar aire en el ciclo de refrigeración. De lo contrario causará baja capacidad, presión alta anormal en el ciclo de refrigeración y eventuales explosiones y lesiones.

IDENTIFICACIÓN DE LAS PARTES

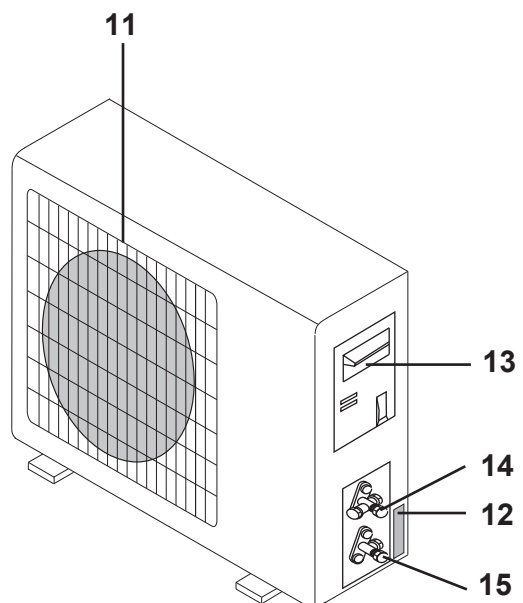
UNIDAD INTERIOR

Nº	DESCRIPCIÓN
1	Panel frontal
2	Filtro de aire
3	Filtro de carbón activo
4	LED Visor
5	Receptor de señal control remoto
6	Tapa terminales de conexión
7	Deflectores de salida de aire
8	Control auxiliar de emergencia
9	Etiqueta de identificación
10	Control remoto



UNIDAD EXTERIOR

Nº	DESCRIPCIÓN
11	Salida de aire
12	Etiqueta de identificación
13	Tapa conexiones eléctricas
14	Válvula conexión línea gas
15	Válvula conexión línea líquido



ACONDICIONADOR DE AIRE DE PARED

1- La interconexión de los circuitos refrigerantes debe realizarse con cañerías de cobre puro.

2- La unidad interior debe instalarse sobre una pared de la habitación a acondicionar.

3- La unidad exterior debe instalarse sobre el piso o sobre una pared soportado por ménsulas adecuadas.

4- Los datos técnicos del equipo se encuentran impresos sobre las etiquetas colocadas en ambas unidades.

5- El control remoto ha sido diseñado para un fácil y rápido uso.

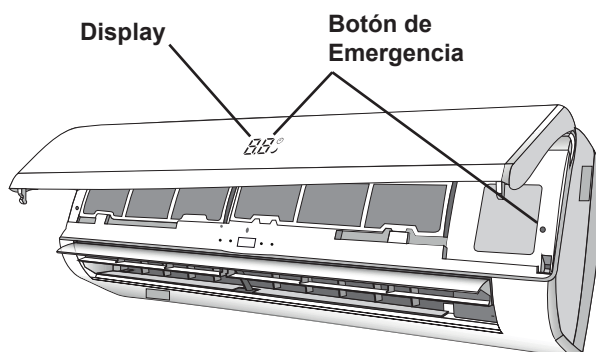
NOTA:

La ilustración de esta página corresponde a un modelo genérico de acondicionador de aire. En consecuencia el aspecto de su unidad puede no coincidir con el aquí mostrado.

VISOR DE LA UNIDAD INTERIOR



Nº	Indicador	FUNCIÓN
1	8.8	Temperatura seleccionada.
2	🕒	Modo TIMER activado.
3	🌙	Función Sleep activada (Sueño).



Operación de emergencia

Si se pierde el control remoto o por alguna razón el mismo no funciona, proceda de la siguiente manera:

- 1- Si presiona el botón una vez (un beep) el equipo funcionará en la función de refrigeración forzada.
- 2- Si presiona el botón dos veces (dos beep), el equipo funcionará en la función de calefacción forzada.
- 3- Para apagar la unidad solo debe pulsar el botón una vez mas (se escuchará un beep largo). Luego de 30 minutos de trabajar en la función forzada, el equipo pasará automáticamente a la función FEEL. (Esta función se explica en la página 13)

⚠️ **NOTA:**

La forma y posición del botón de emergencia puede variar de acuerdo al modelo, pero la función es la misma.

Función de reencendido automático (Auto restart)

Esta función viene seleccionada de fábrica.

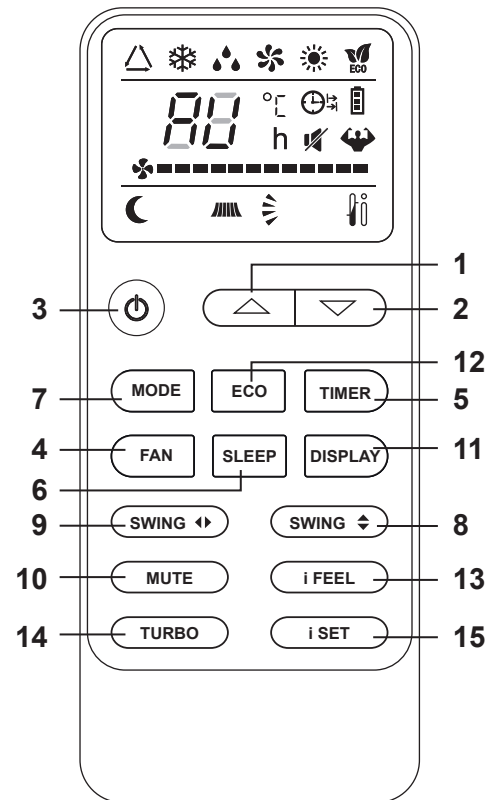
Con esta función el equipo mantiene en su memoria las funciones y valores programadas para seguir funcionando en estas condiciones luego de un corte de energía. Una vez reestablecida la alimentación, la unidad se encenderá automáticamente.

Para activar/desactivar esta función, proceda como se indica a continuación:

- 1- Dejar encendido el equipo por al menos 3 minutos.
- 2- Presione el botón **SLEEP** 10 veces en menos de 8 segundos para activar o desactivar la función **REENCENDIDO AUTOMÁTICO** (Se escucharán 3 "beep" si la función pasa a estar en modo activado, por el contrario se escucharán 4 "beep" si la misma pasa a modo desactivado).

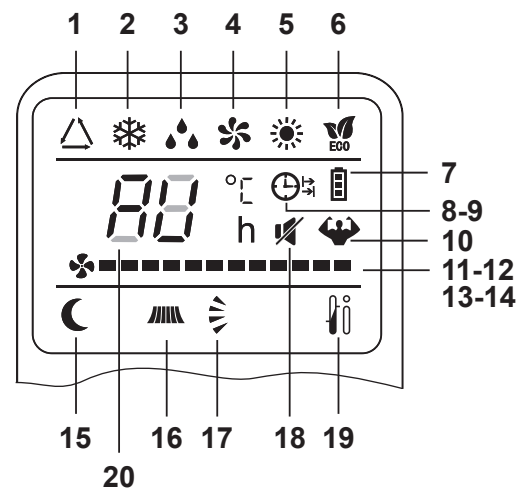
CONTROL REMOTO

Nº	Tecla	Descripción
1	▲	Sube la temperatura o el tiempo en 1 unidad.
2	▼	Baja la temperatura o el tiempo en 1 unidad.
3	⏻	Enciende o apaga el equipo.
4	FAN	Permite seleccionar la velocidad de ventilación entre AUTO/LOW/MID/HIGH
5	TIMER	Programa el temporizador de encendido o apagado automático.
6	SLEEP	Para activar/desactivar la función SLEEP (Sueño)
7	MODE	Para seleccionar el modo de funcionamiento
8	SWING ⇄	Para activar o desactivar el movimiento de los deflectores de aire horizontales.
9	SWING ↕	Para activar o desactivar el movimiento de los deflectores de aire verticales (OPCIONAL).
10	MUTE	Para activar o desactivar la función MUTE .
11	DISPLAY	Para activar o desactivar el display.
12	ECO	Al activar esta función en modo frío incrementa la temperatura 2°C respecto a la seleccionada. En modo calor, reduce la temperatura 2°C respecto a la seleccionada.
13	i FEEL	Permite activar o desactivar la función i FEEL .
14	TURBO	Al activar esta función en modo frío, se activará el máximo enfriamiento a 16°C. En modo calor se activará la máx. calefacción a 31°C.
15	i SET	Permite activar o desactivar la función i SET .



Pantalla del Control Remoto. Significado de los símbolos en la pantalla.

Nº	Símbolo	Función
1	▲	Indicador del modo FEEL .
2	❄️	Indicador del modo FRIO .
3	💧	Indic. del modo DESHUMIDIFICACION .
4	🌀	Indicador del modo VENTILACION .
5	☀️	Indicador del modo CALOR .
6	🌿	Indic. del modo ECO .
7	🔋	Indic. de batería baja.
8	🕒	Indic. del TEMPORIZADOR DE APAGADO .
9	🕒	Indic. del TEMPORIZADOR DE ENCENDIDO .
10	🌀	Indicador del modo TURBO .
11	🌀 (Movimiento constante)	Indicador de la Función VENT. AUTO .
12	🌀	Indic. Velocidad ventilación Baja.
13	🌀	Indic. Velocidad ventilación Media.
14	🌀	Indic. Velocidad ventilación Alta.
15	🌙	Indicador del modo SLEEP (Sueño) .
16	🌀	Indic. de movimiento de deflector de aire vertical.
17	🌀	Indic. de movimiento de deflector de aire horizontal.
18	🔇	Indicador de la función MUTE .
19	👤	Indicador de la función i FEEL .
20	AL	Indica que la función i SET se encuentra activada.



La apariencia y algunas funciones del control remoto pueden variar de acuerdo a los diferentes modelos.

La forma y ubicación de algunos botones puede variar de acuerdo al modelo, pero su función es la misma.

La unidad confirmará la recepción de la señal con un beep cuando se presionan los botones.

CONTROL REMOTO

Indicaciones previas

Deslice la tapa del compartimiento de las baterías en el sentido indicado por la flecha. Inserte las 2 baterías asegurándose de colocarlas en el sentido correcto de acuerdo con la polaridad.

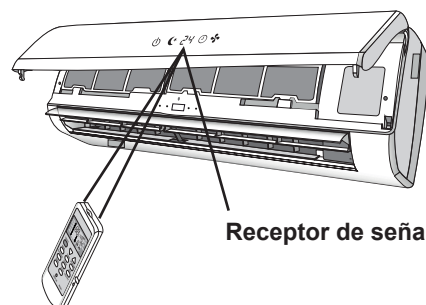
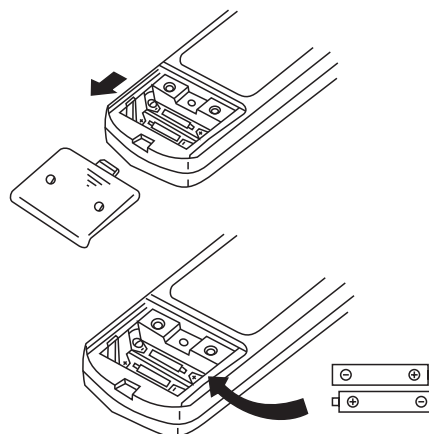
Vuelva a colocar la tapa de las mismas deslizándola.

⚠ Use 2 pilas LR03 AAA (1,5V). No utilice pilas recargables. Reemplace las pilas por unas nuevas del mismo tipo cuando el display del control no se visualice correctamente. Deposite las pilas usadas en lugares adecuados.

⚠ Cuando cambie las pilas o las inserte por primera vez, deberá configurar su control remoto para frío solo o frío-calor. Es muy sencillo: cuando inserte las pilas, comenzarán a destellar los símbolos de refrigeración y calefacción. Si presiona cualquier botón cuando está encendido el símbolo de refrigeración, el control quedará configurado para frío solo. Si presiona cualquier botón cuando está encendido el símbolo de calefacción, el control quedará configurado para frío-calor.

Indicaciones de uso operativo:

- Dirija el control remoto en línea recta hacia el receptor frente del equipo.
- El alcance máximo del control puede llegar a ser de un ángulo máximo de 30°.
- Verifique que no existan objetos entre el control remoto receptor del equipo.
- Nunca deje expuesto el control remoto a los rayos solares.
- Mantenga el control remoto a una distancia mayor de su TV u otros artefactos eléctricos.



MODOS DE FUNCIONAMIENTO

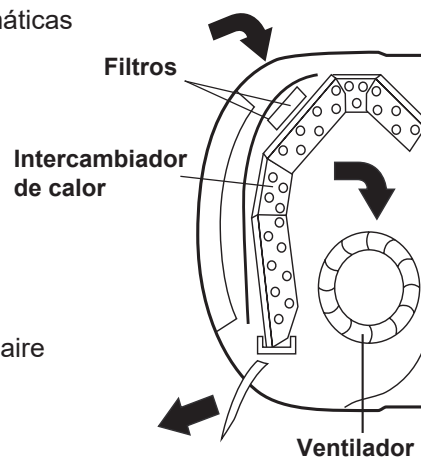
⚠ **ATENCIÓN:** Para un uso más racional y eficiente de la energía eléctrica, se recomienda no programar la temperatura de refrigeración por debajo de los **24°C** y en calefacción por encima de los **20°C**. Como así también realizar periódicamente la limpieza de los filtros de aire y mantenimiento adecuado de la unidad.

Su acondicionador de aire se encuentra diseñado para crear condiciones climáticas confortables para personas dentro de un ambiente.

Este puede enfriar, deshumidificar (y calentar el aire en los modelos frío-calor) en forma totalmente automática.

El aire es aspirado por el panel frontal y pasa a través de los filtros, los que retienen el polvo del aire. Luego es dirigido a través del intercambiador de calor, donde es enfriado y deshumidificado o calentado. El calor y humedad removidos del aire son enviados al exterior del ambiente.

Una vez tratado, el aire es devuelto a la habitación. La dirección de salida de aire es regulada por los deflectores horizontales motorizados y los verticales de movimiento manual.



MODOS DE FUNCIONAMIENTO

SWING

Control del flujo de aire

El botón **SWING** activa el movimiento del deflector de aire alternativamente hacia arriba y abajo para asegurar la distribución uniforme del aire. También puede detener su posición para orientarlo fijo hacia una dirección.

En refrigeración dirija el aire horizontalmente.

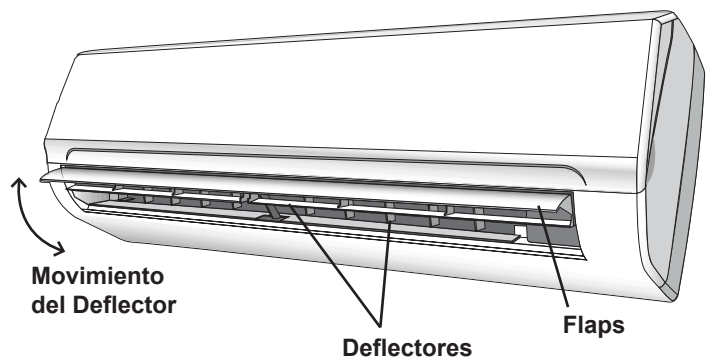
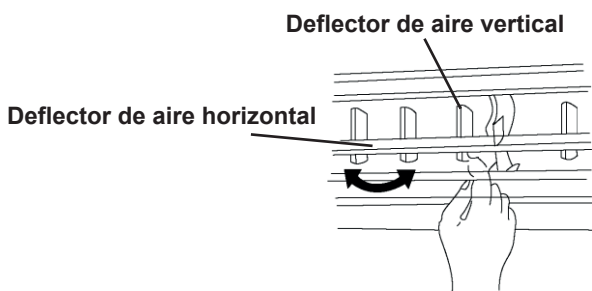
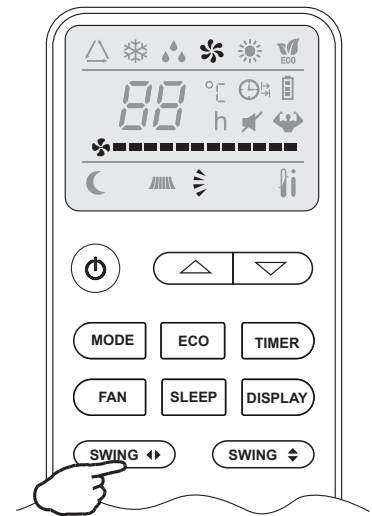
En calefacción dirija el aire hacia abajo ya que el mismo tiende a elevarse.

Nunca mueva estos deflectores manualmente. Dañaría el mecanismo de movimiento de los mismos.

Si los deflectores pierden el punto de referencia, apague el equipo hasta que se cierre el deflector y vuelvalo a encender.

Los deflectores verticales ubicados detrás de los horizontales, se direccionan manualmente para orientar el aire hacia los laterales.

Nunca inserte sus manos u otro elemento por la salida de aire. Este equipo posee un ventilador girando a gran velocidad.



COOL

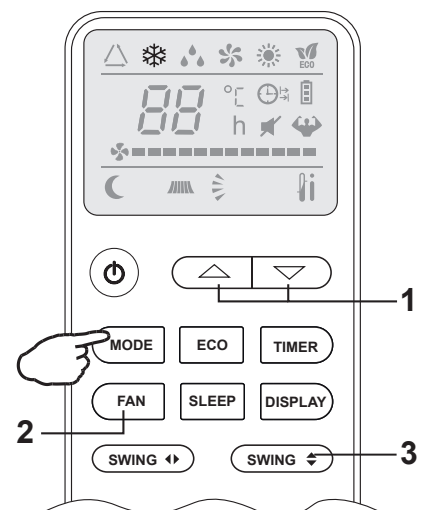
Modo Frío

Esta función habilita al equipo a enfriar la habitación al mismo tiempo que reduce la humedad del aire.

Para activar esta función, presione el botón **MODE** hasta que la función **COOL** (❄️) se muestre en la pantalla.

El ciclo de enfriamiento se activará cuando la temperatura de la habitación sea mayor que la configurada por los botones ▲ y ▼. Para optimizar el funcionamiento del acondicionador ajuste la temperatura (1), velocidad de ventilador (2) y la dirección del aire deseada (3) con los botones correspondientes.

⚠️ Cuando emplee la unidad en los modos frío o deshumidificación con alta humedad en el ambiente, evite direccionar los deflectores totalmente hacia abajo o hacia los laterales, ya que podría producir condensación y goteo de agua en la salida de aire.




MODOS DE FUNCIONAMIENTO


Modo Calor


HEAT 

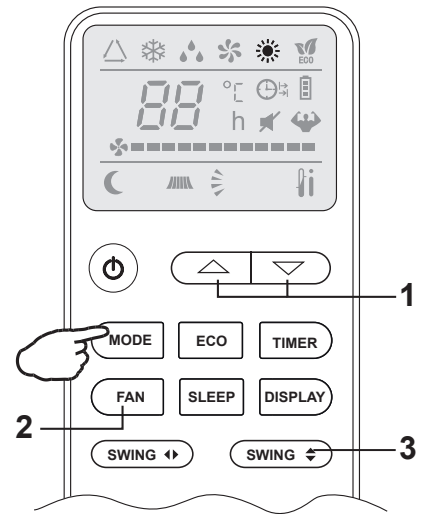
Esta función habilita al equipo a calentar el aire de la habitación.

Para activar esta función, presione el botón **MODE** hasta que la función HEAT () se muestre en la pantalla.

Con los botones ▲ y ▼ configure la temperatura para que sea mayor a la de la habitación. Para optimizar el funcionamiento del acondicionador ajuste la temperatura (1), velocidad de ventilador (2) y la dirección del aire deseada (3) con los botones correspondientes.

 Este aparato incorpora la función **HOT START**, la que demora unos segundos el flujo de aire para asegurar que el mismo siempre salga a una temperatura apropiada.

 En este modo el aparato puede activar el ciclo de descongelamiento, que es necesario para liberar la unidad exterior de la acumulación de escarcha y mejorar el rendimiento del equipo. Durante este ciclo se detiene el funcionamiento de los ventiladores. Este proceso dura entre 2 y 10 minutos, luego del cual el equipo retorna automáticamente al modo de calefacción.



Encendido Automático (TIMER ON)

TIMER ON 

Para programar el encendido automático, el equipo debe estar apagado.

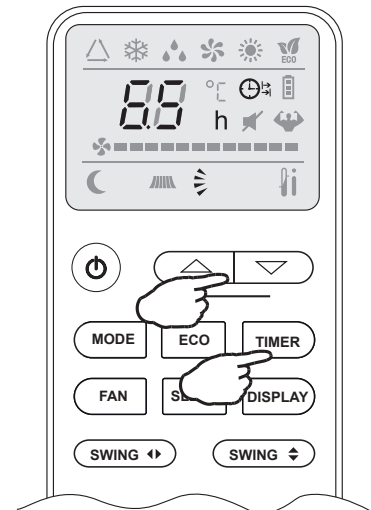
IMPORTANTE: Antes de comenzar con la programación de encendido, deberá seleccionar el modo y la velocidad del ventilador con los que desee que arranque el equipo. Luego presione el botón **ON/OFF** para apagar el mismo.

Presione **TIMER** y seleccione la temperatura con los botones ▲ y ▼. Presione **TIMER** nuevamente y seleccione con los botones ▲ y ▼ el tiempo en horas que deberán transcurrir entre que realice la programación y se encienda el equipo.

En el display del equipo se indicará el tiempo que resta hasta que el equipo se encienda (en intervalos de media hora). Presione nuevamente **TIMER** para confirmar la programación.

NOTA: Para cancelar la programación presione **TIMER** nuevamente.

NOTA: En el caso que se corte la alimentación eléctrica al equipo, la programación de encendido será borrada y se deberá programar nuevamente.



MODOS DE FUNCIONAMIENTO



TIMER OFF

Apagado Automático (TIMER OFF)

Cuando el equipo se encuentre funcionando, podrá programar el apagado del mismo presionando el botón **TIMER**.

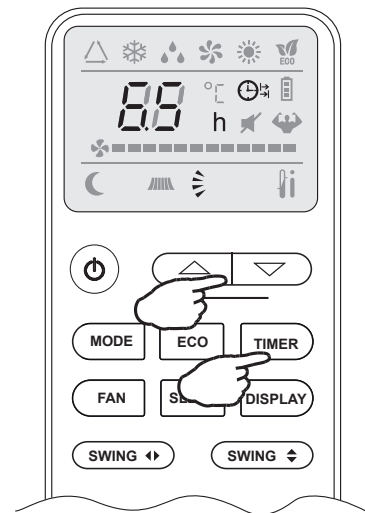
Luego seleccione con los botones ▲ y ▼ el tiempo en horas que deberán transcurrir entre que realice la programación y se apague el equipo. Presione **TIMER** nuevamente para confirmar la programación.

Presione **TIMER** nuevamente para confirmar la programación

En el display del equipo se indicará el tiempo que resta hasta que el equipo se apague (En intervalos de media hora).

NOTA: Para cancelar la programación presione **TIMER** nuevamente.

NOTA: En el caso que se corte la alimentación eléctrica al equipo, la programación de apagado será borrada y se deberá programar nuevamente.



FAN

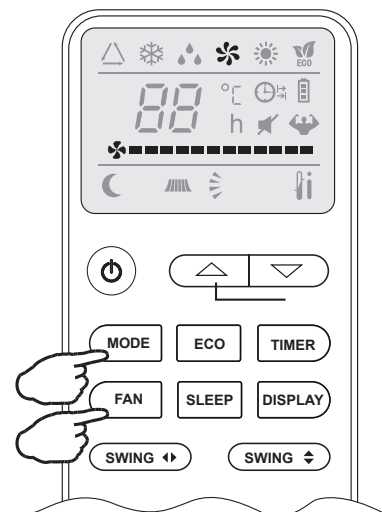
Modo Ventilación

Esta función habilita al equipo solo a hacer circular y filtrar el aire.

Para activar esta función presione el botón **MODE** hasta que la función **FAN** (🌀) se muestre en la pantalla.

Presionando el botón **FAN** cambiará la velocidad del ventilador en la siguiente secuencia **LOW/ MED/ HIGH/ AUTO**.

En el modo **FEEL** ó **DRY** la velocidad es seleccionada automáticamente por el equipo.



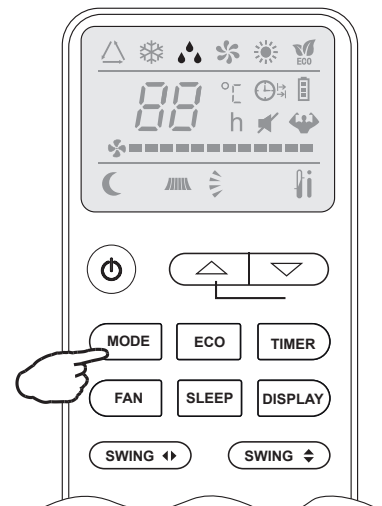
DRY

Modo Deshumidificación (DRY)

Esta función reduce la humedad del aire para hacer el ambiente más confortable.

Para activar esta función presione el botón **MODE** hasta que la función **DRY** (💧) se muestre en la pantalla.

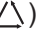
Se activará automáticamente y en forma alternativa ciclos de refrigeración y ventilación para lograr la reducción de la humedad del aire.



MODOS DE FUNCIONAMIENTO

Modo Automático (FEEL)

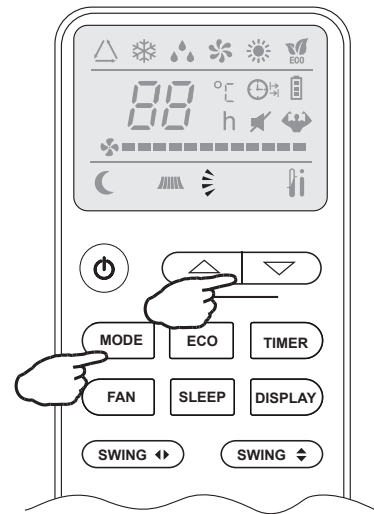
FEEL 

Para activar esta función presione el botón **MODE** hasta que la función **FEEL** () se muestre en la pantalla.

En esta función, el equipo selecciona automáticamente, el modo de funcionamiento, las velocidades de ventilador y la temperatura para proveer el confort necesario

TEMP. AMBIENTE	MODO OPERACIÓN	TEMP. AUTO
<20°C	Calefacción (Equipos Frío/Calor) Ventilación (Equipos Frío solo)	23°C
20°C~26°C	DRY	18°C
>26°C	COOL	23°C

Para optimizar el funcionamiento del acondicionador, ajuste la temperatura (solo $\pm 2^\circ\text{C}$), velocidad de ventilador y la dirección del aire deseada con los botones correspondientes.



Modo Sueño (SLEEP)

SLEEP 

Para activar esta función deberá presionar el botón **SLEEP** en el control remoto.

En el modo **SLEEP**, el equipo ajusta automáticamente la temperatura de la habitación para hacer mas confortable el sueño.

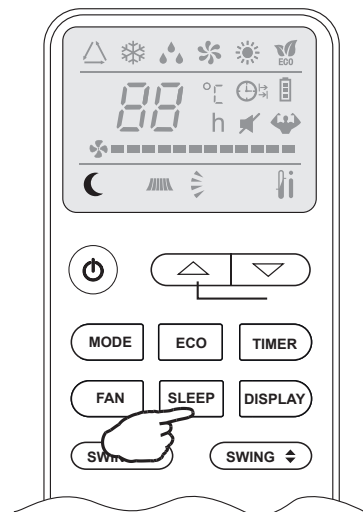
Cuando esté seleccionado el modo refrigeración o deshumidificación, la temperatura seleccionada se incrementará automáticamente 1°C cada 60 minutos hasta alcanzar un máximo de 2°C luego de 2 horas de funcionamiento hasta una temperatura máxima de 28°C , por ejemplo: Si la temperatura está configurada en 26°C o 27°C , la misma llegará hasta 28°C luego de 2 hs, en cambio si la temperatura se encuentra a 28°C , la misma no se incrementará luego de las 2hs de funcionamiento.

A partir de las 2hs, la velocidad de ventilación cambiará a Baja, y a partir de las 3hs la misma cambiará a **MUTE**.

En el modo calefacción la temperatura seleccionada descenderá del mismo modo hasta 2°C en las primeras 2 horas hasta una temperatura mínima de 24°C , por ejemplo: Si la temperatura está configurada en 26°C o 25°C , la misma llegará hasta 24°C luego de 2hs, en cambio si la temperatura se encuentra a 24°C , la misma no disminuirá luego de las 2hs de funcionamiento.

Si la velocidad de ventilación se encuentra en Alta, a partir de 1 hora la misma cambiará a Media. Si la velocidad de ventilación está configurada en cualquiera de los otros modos (Auto/Baja/Media), la misma permanecerá con la configuración actual.

Luego de funcionar 10 horas en el modo **SLEEP**, el equipo se apagará automáticamente.



MODOS DE FUNCIONAMIENTO

AU I SET

Función I SET

Para activar esta función deberá presionar la tecla **I SET** en el control remoto.

Para cada uno de los siguientes modos de funcionamiento, **FRÍO/ CALOR/ VENTILACIÓN/ DESHUMIDIFICACIÓN**, ajuste los parámetros de temperatura (**FRÍO/ CALOR**), velocidad de ventilación **FAN**, flujo de aire **SWING**.

Luego, presione la tecla **I SET** durante 3 segundos hasta que aparezcan las siglas **"AU"** en el display del control remoto y se encienda la luz del mismo. El Control Remoto recordará los parámetros anteriormente mencionados para el modo de funcionamiento actual.

Deberá repetir el proceso para cada modo de funcionamiento que desee configurar.

Una vez encienda el equipo nuevamente presione la tecla **I SET** para cargar el parámetro guardado en el modo de funcionamiento seleccionado actualmente.



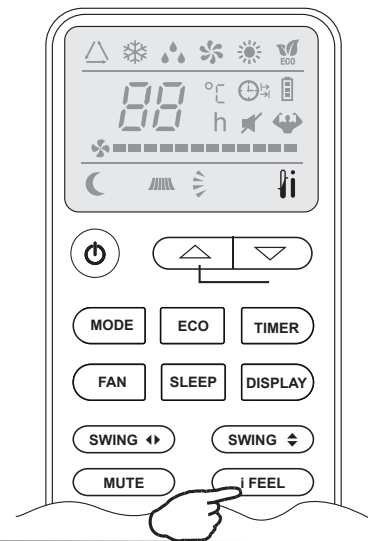
i I FEEL

Función I FEEL

Para activar esta función deberá presionar la tecla **I FEEL** en el control remoto.

Esta función permite regular la temperatura de la habitación basándose en la temperatura actual cercana a su control remoto (**0°C ~ 50°C**).

Esta función finalizará a las 2 horas de haberse activado.

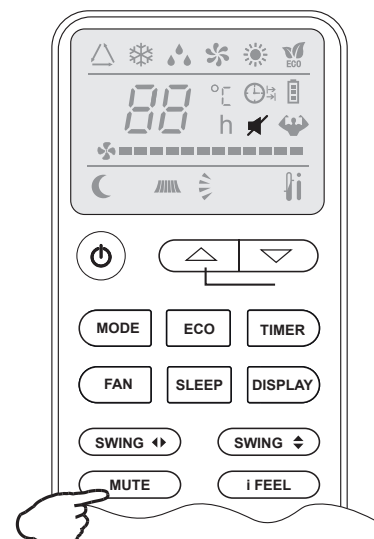


MUTE

Función MUTE

Para activar esta función deberá presionar la tecla **MUTE** en el control remoto.

Esta función permite configurar la velocidad de ventilación a Baja con solo presionar una tecla.



Un dispositivo interno de protección puede detener el funcionamiento del equipo en los siguientes casos:

Nº	MODO	CAUSA
1	CALOR	Temperatura de aire exterior mayor a 24°C.
		Temperatura de aire exterior menor a -7°C.
		Temperatura de habitación mayor a 27°C.
2	FRÍO	Temperatura de aire exterior mayor a 43°C.
		Temperatura de habitación menor a 21°C.
3	DESHUMIDIFICACIÓN	Temperatura de habitación menor a 18°C.

Temperaturas de ensayo normalizada para condición climática T1

MODO	Temperatura de habitación		Temperatura exterior	
	Bulbo seco	Bulbo húmedo	Bulbo seco	Bulbo húmedo
FRÍO	27°C	19°C	35°C	24°C
CALOR	20°C	15°C	7°C	6°C

FUNCIÓN DE PROTECCIÓN DEL COMPRESOR: En cualquier condición, cuando se detiene el funcionamiento del equipo, o cuando estando en funcionamiento se cambia el modo de operación, el equipo no permite el reencendido del mismo hasta después de los 3 minutos.

IMPORTANTE: Las capacidades nominales de los equipos están basadas en condiciones de temperatura normalizadas. Para temperaturas exteriores superiores en refrigeración, o inferiores en calefacción, la capacidad puede sufrir una merma sensible.

La tensión de alimentación deberá ser de 220V - 50Hz (verifíquelo con la placa de marcado de la unidad). La misma no deberá tener variaciones mayores del 10% y ni variaciones bruscas, para que la unidad funcione dentro de sus parámetros normales y conservando todas sus funciones.

Es posible que la unidad no alcance la temperatura seleccionada cuando en el ambiente se encuentren muchas personas o existan artefactos que generen calor. Asimismo esto también se puede manifestar cuando se seleccionan temperaturas frías en el modo Frío o temperaturas calientes en el modo Calor en función que la carga térmica puede resultar superior a la capacidad de la unidad.

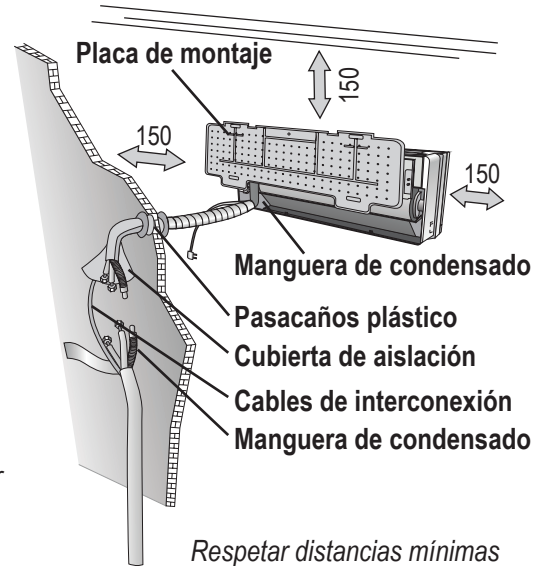
La unidad puede dejar de tirar aire por unos minutos luego de efectuar un cambio de Modo o Temperatura.

MANUAL DE INSTALACIÓN - Selección del lugar de Instalación

NOTA: Para alturas máximas ver consideraciones en nuestro Certificado de Garantía al final de este manual.

Unidad Interior

- Instale la unidad nivelada y sobre una pared lo suficientemente fuerte para que no transmita vibraciones.
- No debe haber obstrucciones a la entrada y salida del aire.
- El aire debe poder circular libremente a través de la habitación
- No instale la unidad cerca de fuentes de calor, vapor o gases inflamables.
- No coloque objetos de valor debajo de la unidad interior/exterior, estos podrían ser dañados.
- Instale la unidad cerca de una fuente de alimentación accesible e independiente de la conexión de otros aparatos.
- No instale la unidad donde pueda quedar expuesta a la luz directa del sol.
- Instale la unidad donde la conexión entre unidades interior y exterior sea sencilla y práctica.
- Instale la unidad donde sea sencillo drenar el agua condensada.
- Deje libre los espacios necesarios para el normal funcionamiento y mantenimiento de la unidad de acuerdo a lo indicado en la figura.
- Instale la unidad dejando los filtros de aire accesibles.

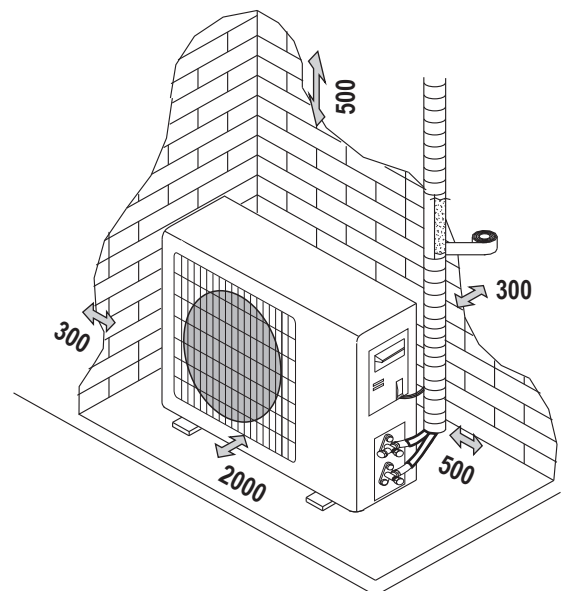


(Dimensiones en mm.)

Unidad Exterior

- No instale la unidad exterior cerca de fuentes de calor, vapor o gases inflamables.
- No instale la unidad en lugares expuestos a mucho polvo, vientos fuertes o ambientes corrosivos.
- No instale la unidad en un lugar de paso frecuente de personas.
- Seleccione un lugar donde la descarga de aire y el nivel de ruido de operación no moleste a los vecinos.
- No instale la unidad donde quede expuesta a los rayos directos del sol. (Si es necesario coloque una protección que no interfiera con la circulación de aire en la unidad.
- Deje los espacios indicados alrededor de la unidad para asegurar la libre circulación de aire y el acceso para mantenimiento.
- Coloque la unidad fijada a un lugar sólido y seguro.
- Instale la unidad sobre soportes antivibratorios para evitar la transmisión de vibraciones.

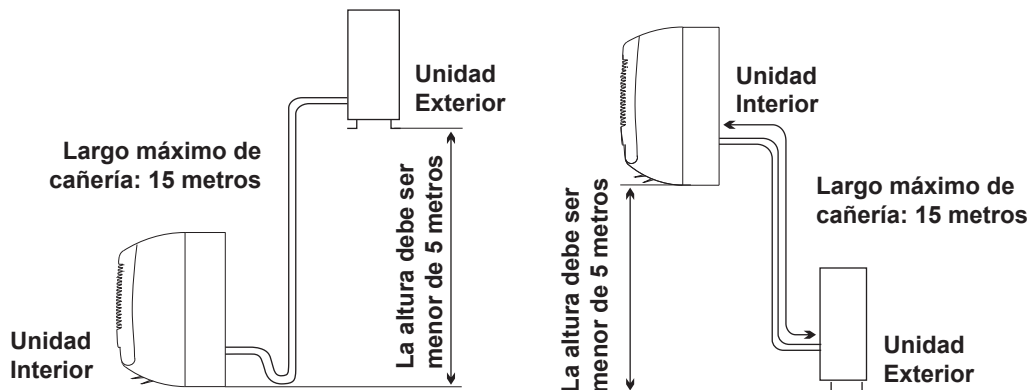
IMPORTANTE: Instale la unidad en un lugar accesible para realizar las tareas de mantenimiento y reparación. La garantía no cubre los gastos de desinstalación/instalación (especialmente los debidos a uso de andamios, silletas, etc).



Por lo menos 2 de los espacios laterales deben dar a espacios abiertos.
(Dimensiones en mm.)

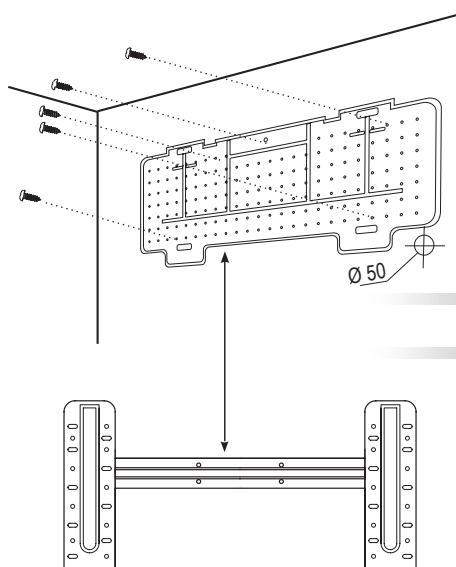
MANUAL DE INSTALACIÓN - Instalación de la Unidad Interior

Diagrama de Instalación



MANUAL DE INSTALACIÓN - Instalación de la Unidad Interior

IMPORTANTE: En los equipos que usan refrigerante R410a, la contaminación del circuito con humedad y otros tipos de gases y aceites no aptos para el mismo, causarán la falla del compresor. Para los trabajos de instalación, use equipos y herramientas exclusivos para R410a, evitando así la contaminación.



Antes de comenzar la instalación, decida la ubicación de las unidades interior y exterior, teniendo en cuenta los espacios mínimos requeridos alrededor de las unidades.

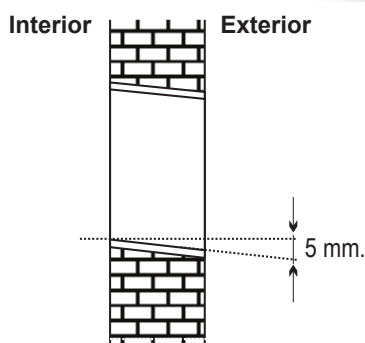
- ⚠ Instale la unidad interior dentro de la habitación a acondicionar. No lo instale en corredores o áreas comunes.
- ⚠ Coloque la unidad interior a una altura de por lo menos 2,5m desde el piso.

Instalación de la placa de montaje

- 1- Marque la posición de la placa en la pared asegurándose que quede totalmente horizontal por medio de un nivel.
- 2- Perfore los agujeros a 32mm. de profundidad en la pared.
- 3- Coloque los tarugos plásticos en los agujeros.
- 4- Fije la placa a la pared por medio de tornillos.
- 5- Controle que haya quedado correctamente fijado.

Nota: La forma de la placa de instalación podrá ser diferente de la mostrada, pero el método de instalación es el mismo.

Perforando el agujero para el pasaje de caños

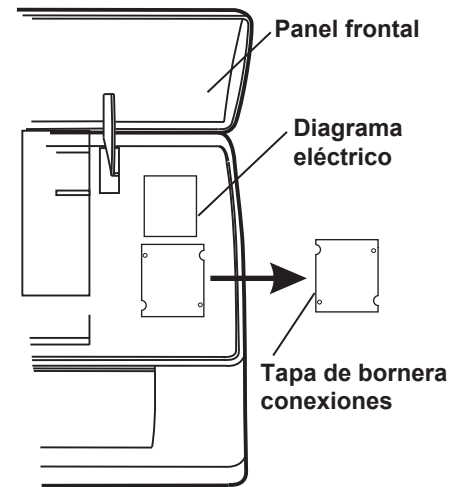


- 1- Defina por que lateral pasará la cañería de interconexión, de acuerdo a la posición de la placa de montaje.
 - 2- Coloque una sección de caño plástico a través del agujero de la pared para mantener el lateral de la misma limpia y con buena terminación.
- ⚠ El agujero debe tener una pendiente hacia el exterior para evitar el ingreso de humedad al ambiente.

MANUAL DE INSTALACIÓN - Instalación de la Unidad Interior

Conexiones eléctricas

- 1- Levante el panel frontal.
- 2- Retire la tapa de la bornera de conexiones.
- 3- Para las conexiones eléctricas guíese por el circuito eléctrico en la parte derecha de la unidad, debajo del panel frontal.
- 4- Ajuste firmemente los cables a los terminales por medio de los tornillos siguiendo su numeración. Utilice la sección de cable que corresponda, de acuerdo al consumo del equipo (consulte la placa de identificación), y teniendo en cuenta las normas de seguridad locales.
- 5- El cable de interconexión debe ser apto para uso exterior.
- 6- La ficha de conexión debe quedar accesible después de la instalación para poder desconectarla si fuese necesario. Caso contrario coloque un interruptor bipolar a no más de 3m de la unidad.
- 7- El equipo deberá estar conectado con una tierra segura.
- 8- Si se daña el cable de alimentación, el mismo deberá ser reemplazado únicamente por un Servicio Técnico autorizado.



Nota: En los modelos sin block de terminales, los cables han sido conectados en fábrica a la placa de control.

Cañerías de refrigerante

Importante: Las cañerías de interconexión deben ser realizadas en cobre puro. No podrán utilizarse cañerías de aluminio u otro material.

Los caños podrán salir de la unidad en las 3 direcciones indicadas en la figura. Cuando las conexiones se hagan hacia algún lateral, se deberán cortar las tapas troqueladas en los laterales.

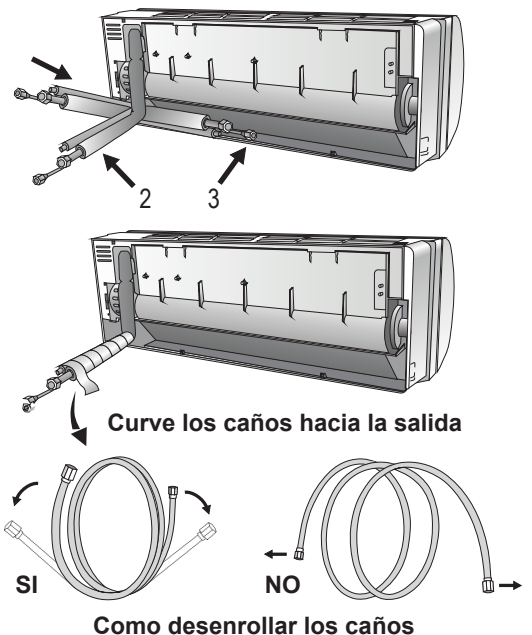
Direccione las cañerías hacia el pasaje en la pared y encinte junto con las mismas, los cables de interconexión y la manguera de drenaje. La manguera de drenaje debe ubicarse en la parte inferior para facilitar el drenado de agua.

NOTA: La manguera de drenaje viene colocada desde fábrica del lado izquierdo del equipo. No intente desmontar la manguera, solo es permitido el uso de la manguera de drenaje del lado que fué colocado.

Importante: Para direccionar las cañerías, presione con una mano la tapa brida de caños, mientras que con la otra se conforman cuidadosamente los caños. (No retire la tapa brida de caños.)

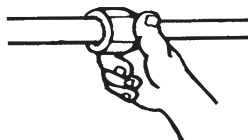
No retire las tapas de los extremos de las cañerías hasta el momento de conectarlas, para evitar el ingreso de humedad y polvo.

Para extender las cañerías, hágalo desenrollando las mismas, como muestra la figura.



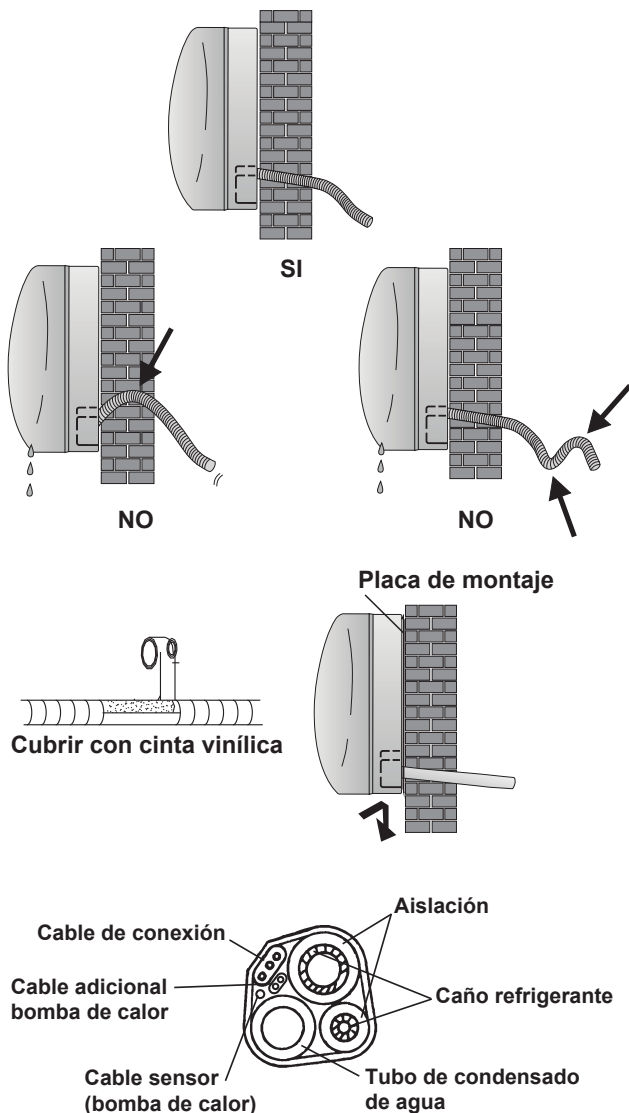
Conexión de cañerías a la Unidad Interior

- 1- Retire las tapas de los extremos. Verifique que esté libre de suciedad y rebabas.
- 2- Inserte una tuerca Flare y realice el abocardado en el extremo del caño.
- 3- Ajuste las conexiones utilizando dos llaves, girando en sentidos opuestos.



MANUAL DE INSTALACIÓN - Instalación de la Unidad Interior

Drenaje del condensado de la Unidad Interior



La correcta instalación del drenaje de condensado, es un punto fundamental de la instalación del equipo.

1- Coloque la manguera de drenaje en la parte inferior del conjunto de interconexión, cuidando que no se formen sifones.

2- La manguera de drenaje deberá mantener en toda su extensión una pendiente descendiente hacia el drenaje auxiliar.

3- No curve el extremo de la manguera de drenaje ni lo coloque de manera que quede por debajo del nivel del agua.

4- Si la salida de las cañerías se hace por la derecha del equipo, éstas deberán ser aseguradas a la parte trasera del equipo por el soporte.

Luego de haber conectado las cañerías de acuerdo a las instrucciones, conecte los cables de interconexión. Luego conecte la manguera de drenaje.

Acomode el conjunto de interconexión como se muestra en la figura, y envuelvalo con la cinta vinílica. Coloque una aislación en la conexión de las cañerías asegurándola con cinta vinílica.

Pase todo el conjunto de interconexión a través del agujero de la pared y cuelgue la unidad de la parte superior de la placa de montaje. Apriete y empuje la parte inferior de la unidad firmemente contra la placa de montaje hasta que se traben.

NOTA: La manguera de drenaje viene colocada desde fábrica del lado izquierdo del equipo.

No intente desmontar la manguera, solo es permitido el uso de la manguera de drenaje del lado que fué colocado.

MANUAL DE INSTALACIÓN - Instalación de la Unidad Exterior

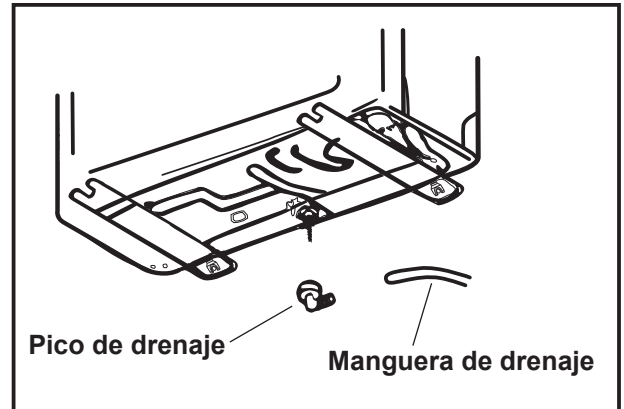
- La unidad exterior debe estar firmemente sujeta a su emplazamiento en un lugar suficientemente sólido.
- Las siguientes observaciones deben ser tenidas en cuenta antes de realizar las conexiones eléctricas y de las cañerías: Decida cual es la mejor posición para colocar la unidad y deje el espacio suficiente para poder realizar el mantenimiento de la unidad.
- Tenga en cuenta que si el equipo se encuentra instalado en lugares poco accesibles o con riesgo de acceso, será responsabilidad del usuario proveer los medios seguros para realizar cualquier tarea de reparación o mantenimiento.
- Sujete la unidad con tornillos adecuados para el material donde será fijada.
- Sobredimensione los tornillos de fijación. Tenga en cuenta que estará sometido a vibraciones y deberá sujetar eficientemente la unidad por años.
- La unidad deberá instalarse teniendo en cuenta las regulaciones locales y nacionales.

MANUAL DE INSTALACIÓN - Instalación de la Unidad Exterior

Drenaje del condensado de la Unidad Exterior

El agua condensada y el hielo formado en la unidad exterior durante el funcionamiento en calor, puede ser drenado a través de una cañería.

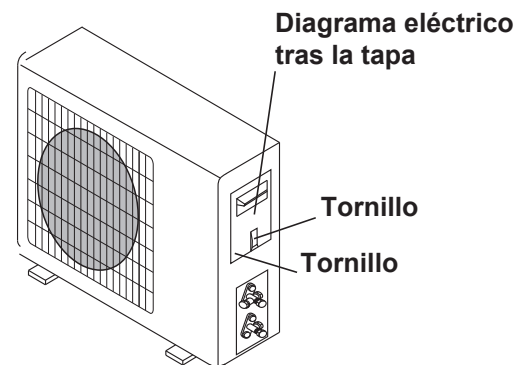
- 1- Fije el pico de drenaje en el agujero de 25mm. ubicado en la parte inferior del equipo, como se muestra en la figura.
- 2- Conecte la manguera de drenaje al pico. Asegurese que el agua sea dirigida a un lugar conveniente.



Conexiones eléctricas

- 1- Retire la tapa de la caja de conexiones.
- 2- Conecte los cables en la bornera, usando los mismos números que en la unidad interior.
- 3- Para verificar las conexiones observe el circuito eléctrico ubicado en la parte posterior de la tapa.
- 4- Asegure los cables con el sujetacables.
- 5- Asegurese de tener una conexión a tierra eficiente.
- 6- Coloque nuevamente la tapa de conexiones.

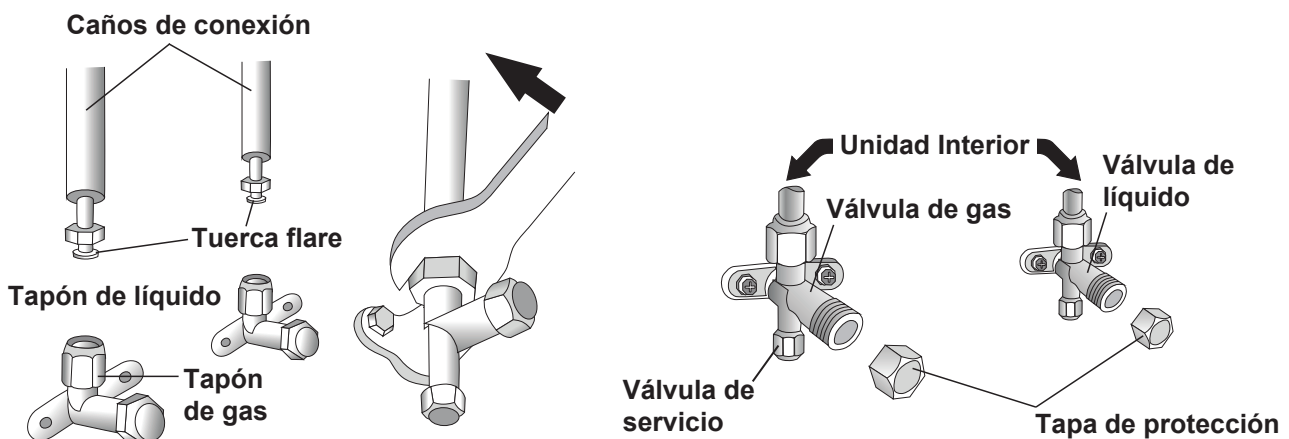
Unidad exterior



Conexion de las cañerías

Coloque las tuercas flare de la cañería en las válvulas de la unidad exterior ajustándolas con el mismo procedimiento que las de la unidad interior. Para evitar fugas ponga especial atención a los siguientes puntos.

- 1- Ajuste las tuercas flare con la llave adecuada. Ponga atención en no dañar los caños.
- 2- Si el torque de ajuste no es suficiente se podrán producir pérdidas de refrigerante. Si el torque de ajuste es excesivo, también se producirán pérdidas además de poder dañarse el abocardado del caño.
- 3- La forma mas segura es usar una llave fija y una llave de torque. En este caso refierase a la tabla en la pag 24 para ajustar el torque correspondiente.

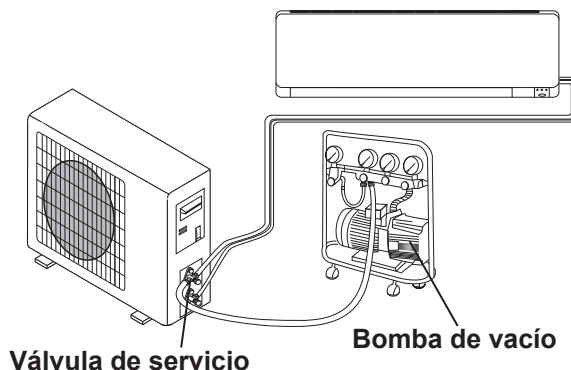


MANUAL DE INSTALACIÓN - Instalación de la Unidad Exterior

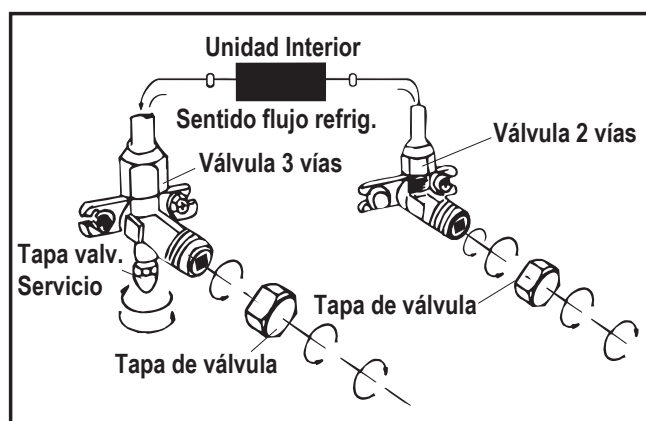
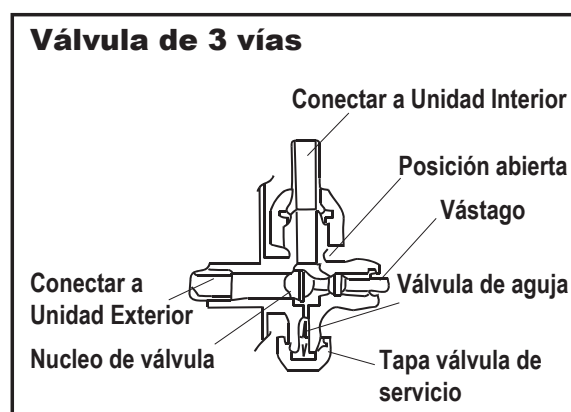
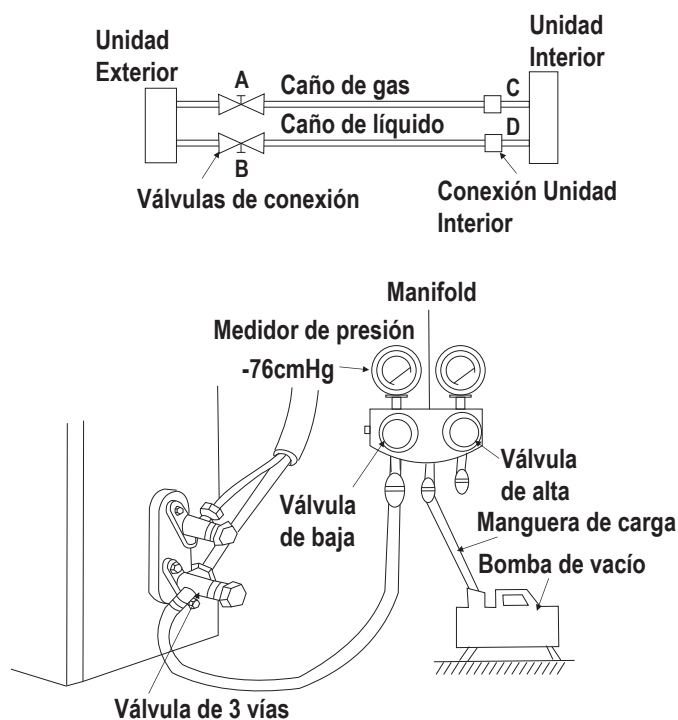
Vacío en cañerías de Interconexión

El aire y humedad que queden dentro del circuito de refrigerante con el tiempo causarán la falla de compresor. Luego de haber conectado las unidades con la cañería de refrigerante y antes de abrir las válvulas, purgue el aire y la humedad de las cañerías por medio de una bomba de vacío.

! ADVERTENCIA: En los equipos cargados con refrigerante R410a es crítico remover el aire y humedad del sistema con una bomba de vacío. De lo contrario podrá verse afectada su capacidad, presiones anormales en el ciclo de refrigeración y eventuales explosiones y lesiones.

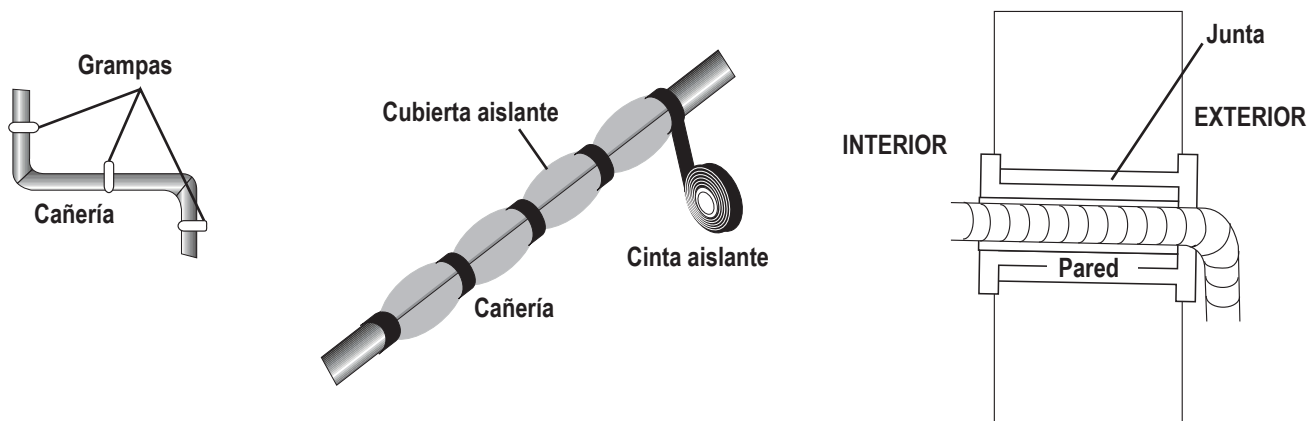


- 1- Ajuste completamente las tuercas Flare A, B, C, D.
- 2- Desenrosque y quite las tapas de las válvulas de dos y tres vías y la tapa de la válvula de servicio.
- 3- Conecte la manguera del manifold en la válvula de carga de la válvula de 3 vías (baja presión).
- 4- Conecte la manguera de carga del manifold a la bomba de vacío.
- 5- Abra la válvula de baja del manifold.
- 6- Encienda la bomba de vacío. Afloje levemente la tuerca de conexión del manifold para verificar el vacío. (La bomba debe cambiar el sonido y el manómetro indicará 0).
- 7- Luego de la evacuación completa, (No menos de 20 minutos), el manómetro debe indicar -76cmHg.
- 8- Abra levemente la válvula de líquido B durante 6 ~7 segundos y vuelva a cerrarla.
- 9- Revise todas las conexiones con agua jabonosa para asegurarse que no haya pérdidas.
- 10- Retire la manguera de carga de la válvula de tres vías y coloque la tapa firmemente.
- 11- Abra totalmente las válvulas A y B.
- 12- Coloque y ajuste las tapas de las válvulas firmemente.



MANUAL DE INSTALACIÓN - Pasos Finales

- 1- Aisle las conexiones de cañerías de la unidad interior y fíjelas con cinta aislante.
- 2- Fije el sobrante del cable de señal a la unidad exterior.
- 3- Fije la cañería a la pared (luego de haberla aislado y encintado).
- 4- Selle el agujero de la pared por donde pasan los caños para evitar el pasaje de viento o agua hacia el interior.



Recuperación de gas refrigerante

Esta operación está destinada a recoger todo el refrigerante del sistema de la unidad exterior. Se debe realizar antes de desconectar los caños de conexión a fin de evitar la expulsión de refrigeración.

ADVERTENCIA:

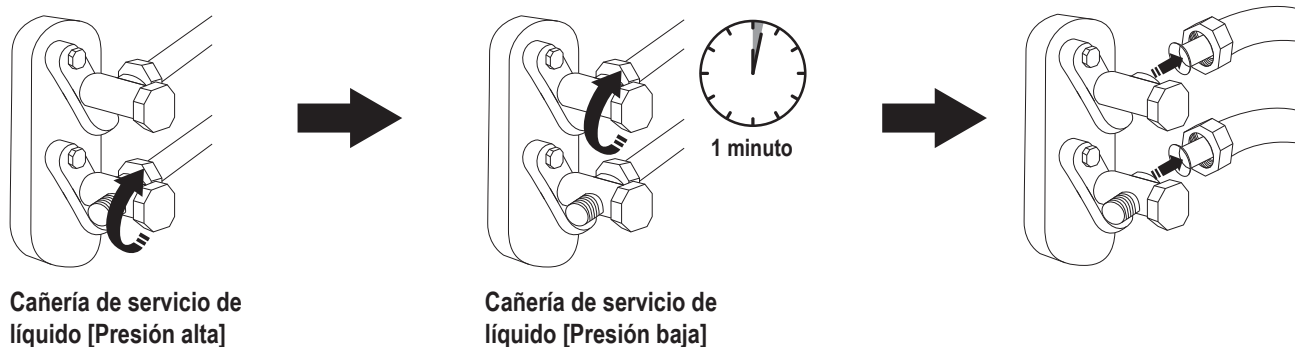
Después de realizar la recuperación del gas refrigerante para inspeccionar o reubicar la unidad exterior, asegúrese de detener el compresor y, a continuación, retire los caños de conexión.

No trabaje con el compresor si hay una válvula abierta debido a una fuga de refrigerante o si hay un caño sin conectar o conectado incorrectamente. Si no sigue estas indicaciones, puede provocar que el aire fluya dentro del compresor y que se genere una presión demasiado alta dentro del circuito de refrigeración y producir eventuales explosiones, lesiones o problemas de funcionamiento del producto.

- 1- Cierre la válvula de líquido mediante una llave Allen.
- 2- Encienda el Acondicionador de Aire en el modo frío con el ventilador a una velocidad alta. (El compresor se iniciará inmediatamente siempre que hayan pasado 5 minutos desde la última parada).
- 3- Tras 1 minuto de funcionamiento, cierre la válvula de gas con la misma llave.
- 4- Apague el acondicionador de aire y desconecte la alimentación de la red.
- 5- Desconecte los caños de conexión. Tras la desconexión, proteja las válvulas y los extremos de los conductos del polvo.

PRECAUCIÓN

El compresor puede resultar dañado si se utiliza con una presión de succión negativa.



MANUAL DE INSTALACIÓN - Información para el instalador

MODELO	UNIDAD	HSAM3300FCINV HSAM3300FCINV-B HSAM3300FCINV-M	HSAM5250FCINV HSAM5250FCINV-B HSAM5250FCINV-M
CAPACIDAD FRÍO	W	3300	5250
CAPACIDAD CALOR	W	3350	5250
TENSIÓN Y FRECUENCIA	V ; Hz	Monofásico 220 - 50	
CORRIENTE (A)	FRÍO	4,9	7,7
	CALOR	4,6	7,7
POTENCIA (W)	FRÍO	1028	1635
	CALOR	982	1635
EFICIENCIA ENERGÉTICA	IEE/Letra	3,21 / A	3,21 / A
	COP/Letra	3,41 / B	3,21 / C
CONSUMO ANUAL DE ENERGÍA	kWh	514	818
DIMENSIONES (mm.) (Ancho x Alto x Profundidad)	Interior	800X280X185	910x292x205
	Exterior	700X552X256	780x290x605
PESO NETO (Kg)	Interior	8	10
	Exterior	27	37
DIÁM. DEL CAÑO DEL LÍQUIDO		1/4" - (6,35 mm)	
DIÁM. DEL CAÑO DE GAS		3/8" - (9,52 mm)	1/2" - (12,7 mm)
LARGO DE CAÑERÍAS CON CARGA ESTÁNDAR	m	3	4
DISTANCIA MÁXIMA ENTRE UNIDADES	m	15	
ALTURA MÁXIMA ENTRE UNIDADES	m	5	
CARGA REFRIGERANTE ADICIONAL	gr/m	20	30
TIPO DE REFRIGERANTE/CARGA	Kg	R410a / 0,67	R410a / 1,35
CAUDAL DE AIRE m ³ /h	FRÍO	650	810
	CALOR	700	810
NIVEL DE RUIDO dB(A)	Interior	42	43
	Exterior	52	55
PRESIÓN DE ALTA	Mpa	4,5	4,5
PRESIÓN DE BAJA	Mpa	1,9	1,9
LISTADO DE ACCESORIOS	<ul style="list-style-type: none"> • Manual de usuario con garantía (x1) • Control remoto (x1) • Soporte de control remoto (x1) • Placa de instalación (x1) • Tuercas flare de interconexión (x4) • Manguera de drenaje de la unidad interior (x1) • Manguera de drenaje de la unidad exterior (x1) – Solo en los equipos Frío/Calor • Conector de manguera de drenaje de la unidad exterior (x1) – Solo en los equipos Frío/Calor • Filtro adicional especial (x1) • Aislación para caños de interconexión (x1) 		

El consumo anual de energía es calculado para 500 hs. de funcionamiento en modo frío.

Letra de Eficiencia Energética: A (más eficiencia) // G (menos eficiencia)

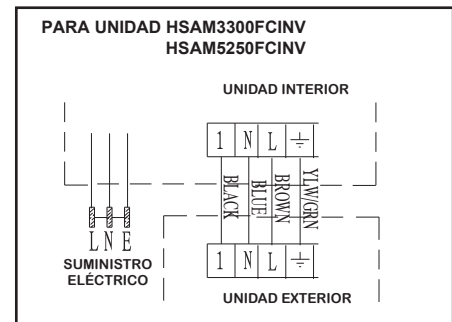
NOTA: Valores nominales de referencia, según ensayos normalizados (ver pag. 15). Esta información está sujeta a modificaciones sin previo aviso.

MANUAL DE INSTALACIÓN - Información para el Instalador

Especificación de los cables

MODELO Capacidad nominal (Watts)		3300	5250
		Sección del cable	
Cable de alimentación	N	1.0 mm ² (1.5mm ²) AWG18 (AWG16)	1.5mm ² AWG16
	L	1.0 mm ² (1.5mm ²) AWG18 (AWG16)	1.5mm ² AWG16
	⊕	1.0 mm ² (1.5mm ²) AWG18 (AWG16)	1.5mm ² AWG16
Cable de interconexión	N	1.0 mm ² (1.5mm ²)	1.5 mm ²
	L	1.0 mm ² (1.5mm ²)	1.5 mm ²
	1	1.0 mm ² (1.5mm ²)	1.5 mm ²
	2	N/A	N/A
	3	N/A	N/A
	⊕	1.0 mm ²	1.0 mm ²
Sensor Serpentina exterior		2x0,5 mm ²	

Esquema de conexiones eléctricas



El fusible usado para la placa de control de las unidades interiores es 50T - 3,15A - 250V

Diagrama Eléctrico Unidad Interior 3300FC - 5250FC

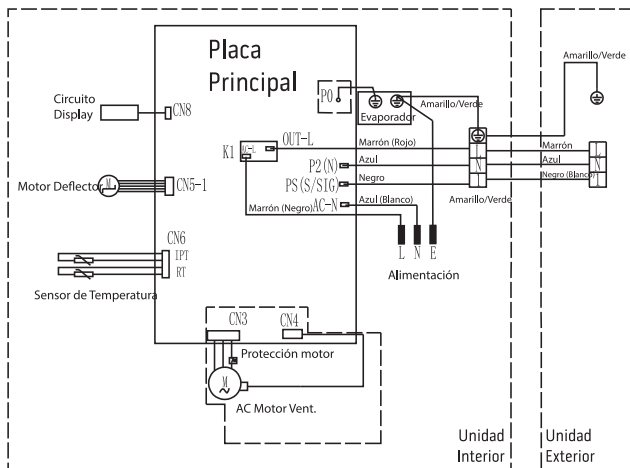
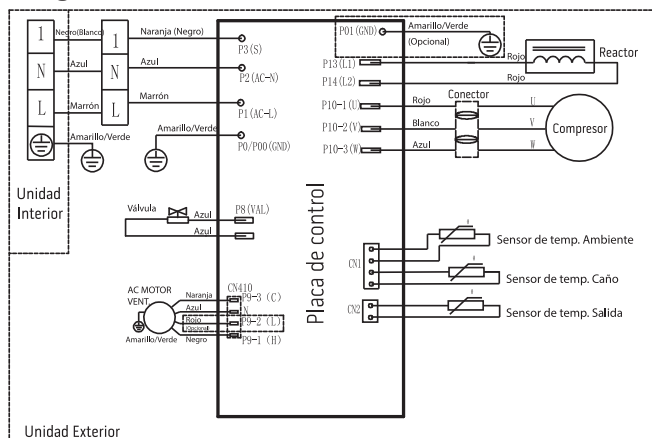
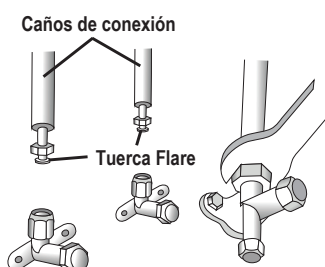


Diagrama Eléctrico Unidad Exterior 3300FC - 5250FC



Torque de apriete para las tapas de protección y conexiones flare

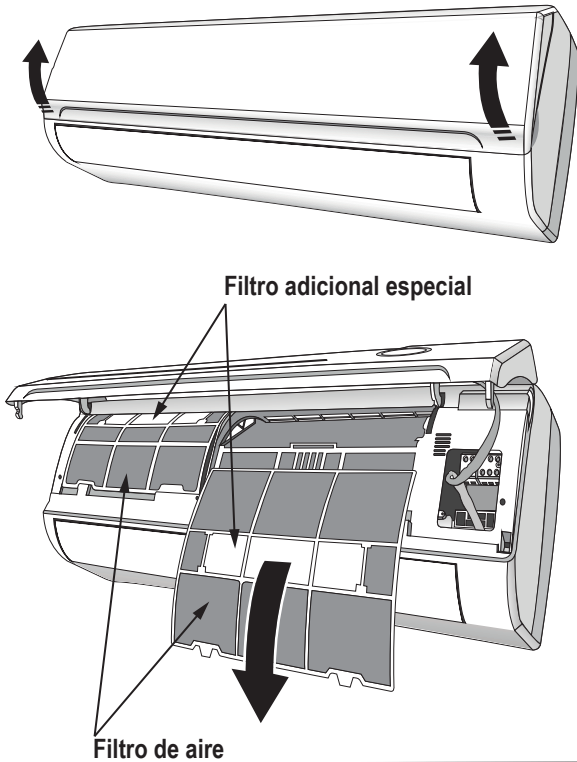


CAÑO	TORQUE DE APRIETE (NxM)	FUERZA EQUIVALENTE (Usando una llave de 20 cm)	TORQUE DE APRIETE (NxM)
1/4" (ϕ 6,35)	15 - 20	Ajuste a muñeca	Tuerca válvula servicio 7 - 9
3/8" (ϕ 9,52)	31 - 35	Ajuste con brazo	Tapas de protección 25 - 30
1/2" (ϕ 12,7)	35 - 45	Ajuste con brazo	
5/8" (ϕ 15,88)	75 - 80	Ajuste con brazo	

MANTENIMIENTO

El mantenimiento periódico del equipo es responsabilidad del usuario y es fundamental para mantener la eficiencia del mismo. Antes de llevar a cabo cualquier tarea de mantenimiento desconecte la alimentación eléctrica del equipo. Nunca utilice solventes o sustancias abrasivas para limpiar la unidad.

Filtro de Aire



Mantener limpio el filtro de aire es fundamental para conservar el rendimiento y vida útil de su equipo.

- 1- Levante el panel frontal en la dirección de la figura.
- 2- Manteniendo abierto el panel frontal, deslice los filtros hacia abajo para retirarlos con la otra mano.
- 3- Limpie los filtros con agua. Si los mismos se encuentran engrasados, pueden ser limpiados con agua tibia (no sobrepasar los 45°C). Dejelos secar en un lugar fresco y seco.
- 4- Manteniendo el panel frontal abierto con una mano deslice dentro del equipo los filtros con la otra.
- 5- Cierre el panel frontal.

NOTA: Esta unidad viene provisto con un filtro adicional especial que mejora la calidad del aire. Estos filtros especiales se deben colocar en las ranuras de soporte que se encuentran en los filtros de aire. (Ver figura) Para eso primero deberá retirar los filtros de aire siguiendo las instrucciones anteriormente mencionadas. Este filtro no debe limpiarse, se deberá reemplazar cada 24 meses.

Limpieza de los radiadores

- 1- Levante el panel frontal hasta la parte superior para facilitar la limpieza.
- 2- Limpie la unidad interior usando un trapo mojado en agua (a menos de 40°C) y jabón neutro. Nunca utilice solventes o detergentes fuertes.
- 3- Si el radiador exterior se encuentra obstruido, retire las hojas y suciedad adherida y remueva el polvo con aire a presión o un poco de agua.

NOTA: Al realizar las tareas de mantenimiento de los filtros de aire o limpieza de los radiadores, tenga cuidado de no mover el sensor de temperatura de su posición original. El sensor debe sobresalir entre 25/40mm. por encima del radiador.

Al finalizar la temporada

- 1- Limpie los filtros de aire.
- 2- En un día seco encienda el equipo en el modo ventilación por algunas horas para eliminar toda la humedad de la unidad interior.
- 3- Desconecte el equipo para mayor seguridad.
- 4- Verifique el estado y el correcto anclaje de la unidad exterior.

Cambio de las baterías del Control Remoto

CUANDO: La unidad interior no emite el sonido de confirmación. La pantalla del control remoto no enciende.

COMO: Retire la tapa posterior del control remoto. Reemplace las baterías por unas nuevas respetando la polaridad (+) (-). Use solamente baterías nuevas. Retire las baterías cuando no utilice el equipo por un período prolongado.

ATENCIÓN: No tire las baterías junto a la basura común. Estas deben ser depositadas en contenedores especiales situados en puntos de recolección.

⚠ Solicite el asesoramiento de los Servicios Técnicos Autorizados para realizar el mantenimiento de su equipo.

ANÁLISIS DE PROBLEMAS

PROBLEMA	POSIBLE CAUSA
El equipo no enciende	No llega energía eléctrica / La ficha no hace contacto.
	Motor evaporador/condensador dañado.
	Protector térmico del compresor abierto.
	Algunas veces se puede detener momentaneamente para autoproteger el equipo.
	Llave térmica o fusibles abiertos.
	Tensión de alimentación mas baja o mas alta que la aceptada.
	Está activada la programación de encendido por tiempo.
Sale mal olor	Plaqueta electrónica de control dañada.
Sale mal olor	Filtro de aire sucio.
Ruido a circulación de agua	Retorno de líquido en la línea de refrigerante.
Se produce un ruido de crugido.	Este sonido es debido a la contracción y dilatación del panel frontal producido por las variaciones de temperatura y no indica un problema de funcionamiento.
Sale una fina “niebla” por la salida de aire	Esto puede ocurrir cuando la temperatura de la habitación es demasiado baja en los modos de refrigeración y deshumidificación.
Salida de aire demasiado frío o caliente, con poco caudal.	Se ha seleccionado una temperatura muy extrema.
	Obstrucción en la entrada o salida del aire al equipo.
	Filtros de aire sucios.
	Velocidad de ventilación en mínimo.
	Otras fuentes de calor en la habitación.
El equipo no responde al control remoto.	Falta de refrigerante.
	El control remoto se encuentra demasiado alejado.
	Las baterías del control remoto tienen poca carga.
El display del equipo no enciende.	Un obstáculo se interpone entre el control remoto y el equipo.
	Active la función DISPLAY .
En los siguientes casos apague inmediatamente el equipo y corte la alimentación.	Falla de alimentación eléctrica.
	Ruido fuerte y extraño durante el funcionamiento.
	Falla de la plaqueta electrónica de control.
	Falla de fusibles o llaves térmicas.
	Existencia de agua u objetos extraños dentro del equipo.
	Sobrecalentamiento de cables o enchufes.
	Sale un fuerte olor del equipo.

ERRORES MOSTRADOS EN EL VISOR DE UNIDAD INTERIOR

En caso de errores, el display o leds del frente del equipo mostrarán los siguientes códigos de fallas:

Código de error	Descripción de la falla
E1	Falla de sensor de temperatura de aire interior.
E2	Falla de sensor de temperatura de circuito interno.
E4	Falta de gas refrigerante.
E6	Falla en el motor de ventilación interior.

DEPARTAMENTO DE SERVICIO TÉCNICO - TEL: 0810-999-1099
ESTE LISTADO PUEDE SER MODIFICADO SIN PREVIO AVISO - REVISIÓN ENERO 2021

Para actualizar este listado y recibir asistencia on line regístrese en <http://postventa.radiovictoria.com.ar>
 La página le brinda un Servicio de Atención al Cliente práctico y eficaz.
 Cuenta con acceso a información, preguntas frecuentes, consejos útiles y la posibilidad de registrar su producto y acceder a nuestro servicio de asistencias que incluye chat con un operador que lo asistirá en sus consultas.

PROVINCIA	LOCALIDAD	TITULAR	DOMICILIO	TELEFONO
Buenos Aires	SALTO	ALAO ROBERTO ARIEL	REBAGLIATTI 360	02474-15660148
Buenos Aires	HENDERSON	AMENGUAL WALTER SANTIAGO	02314-15460463	
Buenos Aires	LAPRIDA	ARAMBURU CARLOS ALFREDO	MITRE 750	02284-15582239
Buenos Aires	VEDIA	ARANA RICARDO WENCESLAO	AV. PERKINS Y ENTRE RIOS	02354-420437 // 02364-388888
Buenos Aires	TRES ARROYOS	ARGUELLO RUBEN HORACIO	BOLIVAR 230	02983-429645
Buenos Aires	BELÉN DE ESCOBAR	BALANZAT JUAN CARLOS (L.Blanca)	IRIGOVEN Bernardo de (10) 309	0348-4428163
Buenos Aires	DOLORES	BELMARTINO FACUNDO IGNACIO	PILOTTI 341	02241-15673558
Buenos Aires	TANDIL	BLANCO GUSTAVO GABRIEL	BELGRANO 184	0249-4425146 // 0249-154572438
Buenos Aires	OLAVARRIA	BOSCH IGNACIO	COLLINET 1870	02284-15570855
Buenos Aires	AZUL	CARABALLO PABLO DARIO	CATAMARCA 813	(02281) 15666783
Buenos Aires	JOSE CLEMENTE PAZ	CARDOSO NORA NOEMI	COMPOSTELA 605	02320-426389
Buenos Aires	SAN ANTONIO DE ARECO	CARLOMAGNO CARLOS MARIA	QUETGLÉS 167	02326-456255
Buenos Aires	MIRAMAR	CEPEDA ALDO LEOPOLDO	Avenida 23 2472	02291-419644
Buenos Aires	SAN PEDRO	CHALDU ALEJANDRO OMAR	YRIGOVEN Hipólito 524	0220-4827753 (011) 15-49736611
Buenos Aires	MAIPU	CHOINO HECTOR GUILLERMO	MORENO 377	02268-15-538846
Buenos Aires	MONTE HERMOSO	CHUDNOBSKY PABLO ELIAS	CHACO 885	02921-482824
Buenos Aires	ALEJANDRO KORN	CONTRERAS CARLOS JOSE ALBERTO	BASSI P. 39	02225-424366
Buenos Aires	PUNTA ALTA	CORDERO JOSE LUIS	25 DE MAYO 266	02932-427439 // 02932-15636145
Buenos Aires	MERCEDES	DIPENDE JUAN CRUZ	CALLE 7 558	02324-15640827
Buenos Aires	PERGAMINO	EMSI REFRIGERACION SA EN FORMACION (Baja)	CAPTAN VARGAS 94	0236-4637505
Buenos Aires	SAN NICOLAS DE LOS ARROYOS	FEMIA REFRIGERACION S.R.L.	EL SOCORRO 1421	02477-432658
Buenos Aires	9 DE JULIO	GALVANI HELVIO JAVIER	SAN MARTIN 171	0336-4424006
Buenos Aires	AYACUCHO	GARBERI LUIS MARIO	RAMON PORATTI 2024	(02317) 423652
Buenos Aires	PUNTA ALTA	GONZALEZ FERNANDO ARIEL	ALMAFUERTE 771	02296-453705
Buenos Aires	CHIVILCOY	GONZALEZ GONZALO GERMAN	25 de mayo 298	02932-431980
Buenos Aires	RAMALLO	GUSMERINI LUCIANO GERMAN	SARMIENTO 241	02346-434017 // 02346-15584604
Buenos Aires	SAN JUSTO	HERNANDEZ NORBERTO RUBEN	SAN JUAN 1345	03407-15431625 // 03407-422419
Buenos Aires	SAN JUSTO	HERNANDEZ NORBERTO RUBEN	SANTAMARIA Mariano 3073	4441-9779 // 4484-2333
Buenos Aires	CAMPANA	HERNANDEZ NORBERTO RUBEN	SANTAMARIA Mariano 3073	4441-9779 // 4484-2333
Buenos Aires	BENITO JUAREZ	KESSELER ALEJANDRO MIGUEL	CHACABUCO 719	03489-425282 // 15580423 // 15302990 ID 673*4735.
Buenos Aires	Berrio Villa Hudson	LOGROÑO JULIO CESAR	CHACABUCO 277	02281-15530079
Buenos Aires	CORONEL PRINGLES	LOMBARDINI MARIA ROSA	Pedriel 3078	11-69139969
Buenos Aires	QUILMES OESTE	LOZA NORBERTO RAUL	MEDINA 147	02922-465187
Buenos Aires	ISIDRO CASANOVA	LUCERO WALTER MIGUEL	CATAMARCA (303) 4698	15-6929-1822 // 15-4156-0777
Buenos Aires	MAR DEL PLATA	MARINO GUSTAVO MARCELO	Caupolicán 5459	4625-1307 // 4978-2687 // 011-7517-0479
Buenos Aires	LA PLATA	MASTRANGELO NORMA SUSANA	PERU 2834	0223-4735635
Buenos Aires	SAN MARTIN	MASTRONARDI FRANCO	CALLE Nº 12 1868	
Buenos Aires	LOBERIA	MEDICI CRISTIAN RAFAEL	0329-439417 // 03329-424024 // 03329-15512710	
Buenos Aires	BAHIA BLANCA	MOSTAZA GASTON EMANUEL	PUEYREDON 75	02262-15514477
Buenos Aires	BAHIA BLANCA	OLIVERA JUAN RAMON	Santa Fe 609	0291-4167378
Buenos Aires	PERGAMINO	OYANARTE ANIBAL SAUL	9 DE JULIO 115	0291-4546146 // 0291-154020846
Buenos Aires	CHASCOMIUS	PARDO CRISTIAN JAVIER	EL SOCORRO 1461	02477-414917 // 432658 // 15685802 // 15685800
Buenos Aires	GUAMINI	PEREZ CAZAL MATIAS MARTIN	SOLIS 30	02241-15534536
Buenos Aires	CORONEL SUAREZ	PEZZATTI DANIEL ALEJANDRO	CATTANEO 80	02929-432128 // 02923-15437972
Buenos Aires	PUAN	PIEROTTI LINO DEL SAGRADO CD	LAMADRID 1946	02926-424030
Buenos Aires	CORONEL DORREGO	RACCIATTI GONZALO MARTIN	MALDONADO 260	02923-15653651
Buenos Aires	DAIREAUX	RAMOS CARLOS GUILLERMO	ITALIA 370	02921-406454
Buenos Aires	PEHUAJO	REUS HORACIO GUILLERMO	BOLIVAR 77	02314-151779
Buenos Aires	GENERAL VILLEGAS	REYNOSO ENRIQUE LUJAN	GOROSTIAGA 2336	02936-15628804
Buenos Aires	CORONEL BRANDSEN	RICO VICTOR DANIEL	LORENTE 42496	03388-42496
Buenos Aires	JOSE CLEMENTE PAZ	RIGONI MARIO ALEJANDRO	HANSEN 560	02223-445499
Buenos Aires	CASTELLI	ROLLERI MARCELO GUSTAVO	TCHAIKOVSKY 6964	02320-301994/95/96/97/98/99 ó 15-4404-6825
Buenos Aires	LAGUNA DE LOBOS	SALVO FABIO HERNAN	TALLADE 541	02241-15535970 // 02241-15572136
Buenos Aires	BRAGADO	SANCHEZ MARCELO OSCAR	CALLE 4 413	011-15-6237-1323 y 02227-15-462593
Buenos Aires	PINAMAR	SCHLEGEL CLAUDIO ENRIQUE	FALCON 186	02342-15412009
Buenos Aires	LUJAN	SCURINI CLEFOR ADRIAN	JUPITER 161	02254-480171
Buenos Aires	REMEDIOS DE ESCALADA	SOSA VALERIA GLORIA (Suc. Remedios de Escalada)	Ruta Provincial 47	02323-15550057 // 02323-433903 // 011-1540679948
Buenos Aires	BAHIA BLANCA	SOULE NAHUEL MARCELINO	ROSALES Leonardo, Cnl. Av. 773	4242-5906
Buenos Aires	PIGUE	STADELMANN JAVIER ALFONSO	Viamonte 234	0291-5170136
Buenos Aires	25 DE MAYO	TORRE JULIAN ESTEBAN	4 DE DICIEMBRE 356	02923-473998 02923-15646226
Buenos Aires	CATALIA	TORRES NESTOR EUSEBIO	CALLE 13 1665	02345-15684035 // 02345-15440122 // 02345-15440241
Buenos Aires	LOBOS	TREIO LUCIA BEATRIZ	ITALIA 532	02923-15411161
Buenos Aires	MAR DEL PLATA	TURCUMAN CARLOS ALBERTO (L.Blanca)	BUNEOS AIRES 522	02227-424663
Buenos Aires	CHIVILCOY	VILA PABLO MARTIN	BOLIVAR 3056	0223-4940723
Buenos Aires	CHIVILCOY	VITA GUSTAVO CLAUDIO	Valentin Coria 327	02346-15580023 // 02346-15514080 // 02346-429137
Catamarca	SAN FDO DEL VALLE DE CATAMARCA	ALVAREZ JAVIER HORACIO	OLAVARRIA 103	02346-433530 // 02346-15663180
Catamarca	DEL VALLE DE CATAMARCA	MUSSELLA ANTONIO ANTONIO	SALTA 921	0383-154606076
Catamarca	SAN FDO DEL VALLE DE CATAMARCA	ROMERO DANIEL ROBERTO	YOCAVIL 794	383-433-7010 383-478-6061
Chaco	PRESIDENCIA ROQUE SAENZ PEÑA	CHEIOLAN NESTOR MANUEL	CALLE 301	0364-4406515
Chaco	RESISTENCIA	COMERCIAL SIGMA S.R.L.	ARTURO ILLIA 647	0362-4425300 // 0362-4305974
Chaco	VILLA ANGELA	MARTINEZ ALBERTO	TUCUMAN 587	03735-421729
Chaco	RESISTENCIA	NR SRL	JOSE M. PAZ 671	0362-4437456 // 4440708
Chaco	PRESIDENCIA ROQUE SAENZ PEÑA	OLAF REFRIGERACION SRL	Las Heras 1148	0364-154710550 // 440587 // 337688
Chaco	RESISTENCIA	ROSSI SALVADOR ANGEL	FRANKLIN Benjamín 1039	0362-4433866
Chaco	GENERAL JOSE DE SAN MARTIN	VICENTIN MIGUEL ANGEL	RTA 90 KM.80	03725-15457202
Chaco	PRESIDENCIA ROQUE SAENZ PEÑA	VIDARTE MARCEL JORGE MANUEL	SAN MARTIN (12) 1326	0379-154604843 // 0364-154661403
Chubut	PUERTO MADRYN	CALDERON CLAUDIA FABIANA	SOLDADO DESCONOCIDO 1002	0280-154267398 // 154267398 // 154512475
Chubut	RAWSON	LOPEZ BRITOS GASTON EMANUEL	Juan José Valle 471	02804-331700
Chubut	COMODORO RIVADAVIA	VELASQUEZ JULIO PEDRO	FLORIDA 855	0297-154142643 // 0297-155396200
CABA	Villa General Mitre	BAVESTRELO LUCIANO NICOLAS - LB	Avenida Juan Bautista Justo 4365	Cellular / Whatsapp: (11) 66871321
CABA	San Telmo	CIRILO JULIO LB	PERU 1223	4361-1758 // 0538 // 0388 // 4300-1636
CABA	Villa Luro	LURO SERVICE S.R.L.	WHITE 327	4682-5525/1120/1548 // 4683-5773/5028/6552 // 4635-9466/4450
CABA	Flores	PEÑALVA MAXIMILIANO GASTON	Zuñiría 3102	(011) 2111-3298
CABA	Caballito	RADIO VICTORIA TCL ARGENTINA S.A. (Franklin)	FRANKLIN BENJAMIN 640	4983-7722 // 4983-7116
CABA	Parque Chas	RIVEROS CARRERA LUIS MAURICIO	Avenida de Constituyentes 3667	7509-2062
CABA	Flores	SERVICIO TECNICO GUSMAT SRL	Avenida Lafuente 67	6699-6232 // 2114-1871
Córdoba	DESPEÑADEROS	ACEVEDO DIEGO PABLO	GRAL PAZ 801	03547-492466 // 0351-15322827
Córdoba	MARCOS JUAREZ	ACOSTA NESTOR LUIS	MAIPU 850	03472-427914 // 03472-458800 // 03472-425995
Córdoba	CORDOBA	ALBIZU LORENA MARIA (Córdoba Cap.)	JOSE MACHAIN 480	0351-4851257
Córdoba	SANTA MARIA DE PUNILLA	ALBIZU LORENA MARIA (Sta. M. de Punilla)	BOLIVAR Y GRASSI	03521-15317049
Córdoba	VICUÑA MACKENNA	ALVAREZ ORBE OMAR	SAN MARTIN 525	03583-480757
Córdoba	RIO TERCERO	APICELLA ANTONIO BLAS	Avenida General Savio 18	03571-504727 // 03571-15536561 // 03571-15416365
Córdoba	BALNEARIA	BASCHINI SERGIO EDUARDO	DR. PEDRO GOYENA 250	03563-421079
Córdoba	ONCATIVO	BIANCO MAURICIO JOSE	URUGUAY 771	03572-456512 // 03572-15539566
Córdoba	LABORDE	BIGA JUAN ANGEL	SARMIENTO 969	03537-461629
Córdoba	CORDOBA	BUSTOS DANIEL ALBERTO	27 DE ABRIL 3401	(0351) 431-0330 // 152-418918 // 157-626486
Córdoba	CORDOBA	CARDOZO NORBERTO RUBEN	AUGUSTO LOPEZ 495	0351-4712967
Córdoba	ALTA GRACIA	CARRI MARIANO LUIS	SRTA CLARA V. FURNES (EX CALLE 3) 135	03547-427618
Córdoba	JUSTINIANO POSSE	CASALANGA LUCIANO ANDRES	PRESBITERO GUTIERREZ 209	03537-432367
Córdoba	MORTEROS	COLOMERO JUAN CARLOS	URQUIZA 47	03562-423314 // 15458998 // 403314
Córdoba	VILLA MARIA	COSTANTINI EDUARDO MARTIN	LISANRO DE LA TORRE 2124	0353-154140603 // 0353-155692154 // 0353-4507063
Córdoba	ALCIRA ESTACION GIGENA	DARICO GUSTAVO MARCELO	SAENZ PEÑA 728	0358-4960624 0358-154018288
Córdoba	RIO CEBALLOS	DELGADO CARLOS MARINO ANGEL	PASAJE ASTURIAS 37	0351-155221048 // 0351-5890844
Córdoba	CORDOBA	EROLEZ FAUSTO CARLOS	AV. SANTA ANA 2565	0351-4809557
Córdoba	BELL VILLE	FEREZ MATIAS ARIEL	Bv. ASCASUBI 816	03537-425833
Córdoba	COSQUIN	FERNANDEZ REFRIGERACION S.R.L.	AV. SAN MARTIN 1400	03541-451328 // 03541-15617809 // 03541-15577772
Córdoba	LA PARA	FOLLI RUBEN MARCELO	SARMIENTO 561	03575-491543 03575-15656138
Córdoba	GENERAL CABRERA	GALLEGO MARCOS DARIO	PASAJE PERU 1831	0358-4932352
Córdoba	SANTA ROSA DE CALAMUCHITA	GANIN PABLO CESAR (Sta. R. de Calamuchita)	SANTIAGO DEL ESTERO 175	03491-15501470
Córdoba	SAMPACHO	GOMEZ MARTIN RAUL	CASTELLI 1175	03582-411995
Córdoba	LAS HIGUERAS	GRUPO ABBA S.A.S.	MARIA ELENA WALSH 825	0351-157626398
Córdoba	VILLA CARLOS PAZ	HERNANDEZ IGNACIO ARIEL	JUAN LLERENA 2737	03541-426384 // 03541-15588209
Córdoba	VILLA DE SOTO	HERRERA RODRIGO JAVIER (Villa de Soto)	SAN MARTIN 95	03549-481013
Córdoba	DEAN FUNES	HUESPE ROBERTO ELIAS	ESPAÑA 496	03521-420177 // 0521-15650814
Córdoba	LAUREL	LARRIGOLA MARCELO ALEJANDRO	ARMINGHINO LOCAL // 03385-15593459	
Córdoba	HERNANDO	LERDA MARTIN ALEJANDRO	MATHEU 445	0353-154247260 // 0353-4960636
Córdoba	COSQUIN	LESCANO PABLO MARTIN	DE LOS CASTILLOS 1770	03541-467283 // 03541-538383 // 0351-153608907
Córdoba	HUINCA RENANCO	LUNA DIEGO EMANUEL	PRESIDENTE J. D. PERON 731	02336-442713 - 02302-15599036/15516513
Córdoba	VILLA MARIA	LUQUE MATIAS RAMON	Boulevard Ramón J. Cárcano 487	0353-4534851 // 0353-154063748
Córdoba	MARULL	MERLINI CRISTIAN JAVIER	CHACABUCO 398	03563-15405746
Córdoba	VILLA DOLORES	MOSIF GUSTAVO MIGUEL	IRRIA 318	03544-420131
Córdoba	SAN FRANCISCO	OPCHOA JORGE ENRIQUE	SAN LUIS 513	03564-438436 // 0351-155638464

PROVINCIA	LOCALIDAD	TITULAR	DOMICILIO	TELEFONO
Córdoba	GENERAL DEHEZA	OLIVA ROBERTO EDUARDO	AZCUENAGA 475	0358-4051898
Córdoba	RIO CUARTO	PASCUINI JORGE LUIS	PASAJE ANTONIO SAENZ 3162	0358-4631805 // 0358-15-5481697 // 0358-15-5481723
Córdoba	LUCQUE	PODIO REFRIGERACION SRL	9 de Julio esquina Rivadavia	03579-15692361
Córdoba	BELLA VILLA	SALVATERA DAMIAN DANIEL	PRESIDENTE FERON 118	03576-425283 // 488041 03537-15608705
Córdoba	SANTA ROSA DE CALAMUCHITA	SANCHEZ JAVIER ALEJANDRO	CORDOBA 78	03546-15453199
Córdoba	CORDOBA	SPURCHESI DANIEL ANTONIO	CHARCAS 2826	0351-156146114
Córdoba	COLONIA CAROYA	TAGLIAFERRI ROBERTO JUAN	AV. SAN MARTIN 42	03525-422012 // 03525-15530396
Córdoba	BRINKMANN	TESSIO IVANA GRISEDA	GUEMES 970	03562-481260 // 03562-15669487
Córdoba	SANTA ROSA DE RIO PRIMERO	TIBALDO OSCAR ENRIQUE	CONGRESO 578	03574-481765 // 03574-15652521
Córdoba	VAJADAGUA	VAJADAGUA OSCAR EDUARDO	MARIO BARRIO 1330	03576-15527922 // 03576-15413240
Córdoba	LOS SURGENTES	VERA HORACIO RAMON	CIUDAD DE BELEN 137	03467-495627 // 03467-15641542
Corrientes	ESQUINA	AMATO GABRIEL ALBERTO	J.R. VIDAL 1360	011-1551094603 (Whatsapp/llamadas)
Corrientes	ESQUINA	BURNE ARIEL HORACIO (Esquina-Ctes.)	9 DE JULIO 911	03777-274108
Corrientes	PASO DE LOS LIBRES	CACERES WALTER ADOLFO	RUTA NACIONAL 117 KM 5	03772-15454792 // 03772-427488
Corrientes	CORRIENTES	DIEZ PAULA LUCIANA	SAN LUIS 1467	0379-4420063 0379-442297
Corrientes	CORRIENTES	GONZALEZ DIEGO A. (Corrientes)	LISANDRO SEGOVIA 2486	0379-4449644 // Cel 0379-4545051 / 4398352
Corrientes	MONTE CASEROS	MURUA CORTES MARCELO GERMAN	CAAGUAZU 509	03775-422602
Corrientes	SANTO TOME	SPERDUTTI ARIEL DE JESUS	LOREIRO 50	03756-420831 / 03756-415387 / 03756-15415387 / 03756-15443243
Corrientes	BELLA VISTA	VANASCO HECTOR ALFREDO	03777-450176 // 03777-15629401	
Entre Rios	FEDERAL	ARANCIBIA RAUL MARCELO	LUIS ARIENTI 443	03454-15435587
Entre Rios	SAN JOSE	COIAZZET DIEZ PABLO DANIEL	Hipólito Irigoyen 1859	03447-471686 // 03447-15454027 // 03447-15410414
Entre Rios	GUALEGUAY	EGRAF VICTOR MANUEL	ISLAS MALVINAS 370	03444-425049 // 03444-428242
Entre Rios	CRESCO	ECAR LUIS MARCELO	ROCAMORA 527	0343-4951560
Entre Rios	PARANA	FERNANDEZ JUAN MANUEL DOMINGO	DON BOSCO 780	0343-4241985 // 0343-155019540
Entre Rios	CONCORDIA	GARCIA ULISES HORACIO	CARRIEGO 435	0345-4218399 / 0345-4215447
Entre Rios	MARIA GRANDE	GINI IVAN JOSE CARLOS	LOS INMIGRANTES 1308	0343-154041861
Entre Rios	GILBERT	HORNUS RICARDO AGUSTIN	PUBLICA Nº 6	03446-15594335 // 03446-355111
Entre Rios	GUALEGUAYCHU	JAUME JOSE MARCELO	ANGEL ELI 410	03440-15535538 // 03446-424919
Entre Rios	CONCEPCION DEL URUGUAY	MARCOLIN PABLO F. Y VELAZQUEZ FABIO A.	LOS CONSTITUYENTES 365	03442-431467
Entre Rios	GUALEGUAYCHU	MICHEL MARIO RUBEN	JUAN JOSE NAGERA 421	03446-521913 03446-436590
Entre Rios	GENERAL RAMIREZ	MUÑOZ ERNESTO SANTIAGO	BELGRANO Y ARENALES 0	0343-4902387
Entre Rios	CHAJARI	MURUA CORTES FLAVIO ANDRES	PABLO DE LA CRUZ 1030	03456-420898
Entre Rios	HASENKAMP	ORSICH HERALDO NERI	URQUIZA 309	0343-4930127 CELULAR 0343-156-112447
Entre Rios	HASENKAMP	SEGOVIA LEONARDO ARGENTINO J.	MIGUEL DAVID 234	0343-4077037 0343-155071387
Entre Rios	PARANA	VALENTE OSCAR ANIBAL	BRIGADIER J. LOPEZ 1951	0343-4270384
Formosa	CLORINDA	LEON NELSON	500 VIV. MZ. 8 CASA 26	03718-427117 // 03718-15501250
Formosa	CLORINDA	ROA ESTEBAN	LA RIOJA Y CASTELLI	03718-424043 / 427117
Jujuy	SAN PEDRO	ACUÑA JOSE ANTONIO	AV. LAS DALIAS 1685	03888-15434728
Jujuy	PERICO	ARRUETA BURGOS SANTOS PORFIDIO	E. ZEĞADA 47	0388-4911696
Jujuy	SAN PEDRO	CASTILLO ABRAHAM EDUARDO	CORRITI 452	03888-156861768
Jujuy	SAN SALVADOR DE JUJUY	FLORES WALTER DANIEL	FRANCISCO RAMONEDA 913	15-4308297
Jujuy	SAN SALVADOR DE JUJUY	MAMANI EDUARDO	Avenida Hipólito Irigoyen 491	03886-431812
Jujuy	SAN PEDRO	VAZQUEZ ROLANDO DANIEL IVAN	MIGUEL ARAOZ 578	03888-425009
La Pampa	SANTA ROSA	ALDAY GUSTAVO GERMAN	GUILLELMO GAZIA 420	02954-15537796
La Pampa	INTENDENTE ALVEAR	DELGADO RODRIGO GASTON	DIAGONAL AUBIN 12	02302-537926
La Pampa	FRACHE	HERZEL PABLO ENRIQUE	ANGELITA 270	02924-429215
La Pampa	SANTA ROSA	LUCERO ORTIZ SAUL HERNAN	J. L. BORGES 595	02954-456997 // 02954-15676964
La Pampa	GENERAL PICO	MARTINEZ JORGE ARIEL	CALLE 27 12	02302-15559905
La Pampa	INGENIERO LUIGGI	ODETTI FACUNDO JOSE	CORRIENTES 263	02302-15524194
La Pampa	MIGUEL RIGLOS	RIVEROS PAMELA DAIANA	FRANCIA 244	02954-15618180
La Rioja	CHILECITO	CASAS MARCELO ISMAEL	JULIAN AMATTE 75	03825-425313
La Rioja	LA RIOJA	MADERA JOSE ALBERTO	BO SEÑOS - DIAMANTE S/Nº	0380-4467588
La Rioja	LA RIOJA	MAGGINI MARTINEZ JORGE ANTONIO	FRANCISCO NARVONA	0380-4485037
Mendoza	CHILECITO	ARRUTI OSVALDO ANTULIO	LEMOS 153	02622-607771
Mendoza	MENDOZA	ASTESIANO ANIBAL AUGUSTO LB	SUIPACHA 550	0261-4255454
Mendoza	MENDOZA	CONNECT & TRADE S.A.	Dr. Moreno 3125	0261-4300263-4372146
Mendoza	SAN RAFAEL	CUELLO GIL MARCIA NAIR	Servando Butti 1568	0260-4434933 // 0260-154591169
Mendoza	LAS HERAS	FERMANA CLAUDIO DAVID	ACCIONORTE CATALAN ESTE 379	0261-4483311 / 0261-4377262 / 0261-153061251
Mendoza	RODOLFO DEL MEDIO	FORCONI EUGENIO	PEDRO MOLINA 426	0261-4913932 / 15-3531233/15-3531232 / 152403538
Mendoza	SAN RAFAEL	GARVI PABLO DANIEL	REPUBLICA DE SIRIA 1299	0260-154670520
Mendoza	SAN RAFAEL	MERCADO DANIELA YANINA ANTONIETA	SEGOVIA 765	0260-4300422
Mendoza	SAN RAFAEL	PALACIO COLTELLA FEDERICO MARTIN	CORNU 2682	0260-154658564
Mendoza	LIBERTADOR GRAL SAN MARTIN	QUERECTI DANTE CESAR	PIROVANO 375	0263-4424032 / 4520175
Mendoza	LIBERTADOR GRAL SAN MARTIN	SANYI S.S.	RIVADAVIA 340	0263-15450709 // 0263-4427706 / 4428368
Misiones	POSADAS	BRAMBILLA HECTOR JOSE	AMBROSETTI 2459	0376-4471423
Misiones	POSADAS	CORONEL MATIAS LUCAS	AV. LOPEZ Y PLANES 6016	(0376)154880848 // (0376)154712952
Misiones	SAN VICENTE	ESCOBAR RAMON HECTOR	AV. NESTOR KISCHNER Y MARCELO ACUÑA	03755-15298404 (INES) // 03755-15683363 (RAMON)
Misiones	PUERTO RICO	NEIS NICOLAS	03743-420873	03755-428424 / 424497
Misiones	OBERA	REINHARDT RODOLFO RAUL	AV. ANDRESITO 920	0299-4886218 / 0299-156339198 / 0299-154641331
Misiones	RINCON DE LOS SAUCES	SAN MARTIN ADRIAN	SAN JUAN 427	0299-4781684 // 0299-155572190 // 0299-154712600
Rio Negro	CIPOLLETTI	BENITEZ JUAN CARLOS (Cipolletti)	SARGENTO CABRAL 1211	0299-4996709 // CEL. 0299-5861179
Rio Negro	GENERAL FERNANDEZ ORO	BONNET ENRIQUE A.	SAVEDRA 195	02934-15459000
Rio Negro	BALNEARIO LAS GRUTAS	CURUAL HAYDEE	EL CONDOR 765	02920-15522699
Rio Negro	VIEDMA	ENTRAIGAS MARCIAL ALIPIO	MITRE 734	0299-4782300 // 0299-6377548
Rio Negro	CIPOLLETTI	POWER ONLINE S.R.L. (Suc. Cipolletti)	KENNEDY 70	02920-15470372
Rio Negro	VIEDMA	SOLIS RUBEN DARI	CASTELLI 1560	Atención al Cliente por whatsapp 2984-658435
Rio Negro	GENERAL ROCA	SOTO ANDREA VIVIANA	Pilcomayo 2176	0387-4216243
Salta	SALTA	BENITES FERNANDO MANUEL	ALVEAR 44	03878-15550848
Salta	HIPOLITO YRIGOEYEN	CAMPOS JUAN DE LA CRUZ	BARRIO S/N MANZ.66 CASA 8 90 VIV.	03873-423861
Salta	TARTAGAL	M Y R SERVICIOS S.H.	CORNEJO 89	0387-156140148 // 154770714
Salta	SALTA	MAISENTI CHRISTIAN LUCAS	SAN JUAN 1012	0387-423428 // 0387-155021869
Salta	SALTA	PALMINA CALLAPA NOLIA ESTEFANIA	Hugo César Ramón Espeche 151	0387-4232464
Salta	SALTA	PEREZ CARLOS DIEGO ANDRES	ZABALA 560	03878-425993
Salta	ORAN	RIHOUEZ PABLO MIGUEL	MENDOZA 53	03876-422948 // 03876-15555833
Salta	METAN	VAZQUEZ CARMEN GLADYS	LAVALLE 327	0264-4229528 // 0264-4089022 // 0264-4212648
San Juan	SAN JUAN	ABALLAY RODRIGUEZ ROSANA	S.NAVARRO 978	0264-4233576
San Juan	SAN JUAN	CLIMATIZACION HOGAR S.R.L.	AV. PAULA SARMIENTO 1565	0264-4211531
San Juan	SAN JUAN	ELECTRONICA CENTRO SRL	Salta Sur 527	0264-4225727 // 0264-154196919
San Juan	SAN JUAN	INGEN S.R.L.	AV. CORDOBA 353	0264-4283966 // 0264-4243075
San Juan	BARRIO RAWSON	ROBERT SAUL SALVADOR	ESTADO DE ISRAEL 236	0266-4762089
San Luis	SAN LUIS	DELGADO GAMBOA NADIA MITZI	RIO NEGRO 1654	0266-4762089
San Luis	VILLA MERCEDES	FLORENTIN CLAUDIA SUSANA	PJE. LELOIR 445	02667-216434 // 02657-15646481
San Luis	SAN LUIS	GOMEZ SEGUNDO ALEJANDRO	Bº 110 VIVIENDAS MANZ.191 CASA 6	0266-154697801
San Luis	LAS HERAS	HOGAR SERVICIOS S.R.L. (Baja en trámite)	BARRIO GUILLERMO MZA 219 SOLAR 17	0297-15365683
Santa Fe	VILLA CONSTITUCION	ACUÑA RUZICH FERNANDO MARTIN	URQUIZA 898	03400-439351
Santa Fe	MARGARITA	ALVARENGA JORGE ALBERTO	URQUIZA 2037	03483-15465921
Santa Fe	ATALIVA	ALVAREZ JOSE MANUEL	MARTIN FIERRO 70	03492-15414158
Santa Fe	LLAMBI CAMPBELL	AMADO WALTER GABRIEL	BRIGADIER LOPEZ 364	03497-420524 // 15481617
Santa Fe	ALVEAR	AMATO RUIZ VICTOR ALEJANDRO	MOSCONI 2087	0341-5181177 // 0341-153831648
Santa Fe	ROLDAN	ARCE DARIO FERNANDO (ROLDAN) - LB	SAN MARTIN 161	0341-3088883
Santa Fe	EL TREBOL	BAINOTTI GUILLERMO ANDRES	VIENA 386	03401-420607 // 03401-15514834
Santa Fe	SAN VICENTE	BASSO VIANO MANUEL	SARGENTO CABRAL 135	03492-470032
Santa Fe	SUARDI	BENITEZ ALEJANDRO RAUL	PJE. SARGENTO CABRAL 941	03562-477800 // 03562-15525542
Santa Fe	ROSARIO	BERETTA PABLO CARLOS	Avenida Alberdi 123	0341-156061555 // 0341-2221285
Santa Fe	ROSARIO	BONGELLI VERONICA ANDREA	Rodriguez 302	0341-2432632
Santa Fe	ELORTONDO	BRIZUELA ARIEL ADRIAN SUC. ELORTONDO	REPUBLICA 1141	03462-15661243
Santa Fe	MARIA TERESA	BRIZUELA ARIEL ADRIAN SUC. MARIA TERESA	OCHO 301	03462-15651280
Santa Fe	LAS ROSAS	CHIAPPERO GABRIEL IVAN	LAVALLE 90	03471-15575020 / 03471-15536851 / 03471-452936
Santa Fe	RAFAELA	CIPOLAT CLAUDIO HECTOR	AV. ERNESTO SALVA 548	03492-420094 / 15587456
Santa Fe	CASILDA	CORTES MARIA DE LOS ANGELES	1º DE MAYO 2785	03464-423578 / 03464-15527195 / 03464-15447332
Santa Fe	LAS TOSCAS	CUSSET ELEDORRO GUSTAVO	CALLE 15 446	03482-492377
Santa Fe	CARLOS PELLEGRINI	DE LA FUENTE LUIS ALEJANDRO	ALMIRANTE BROWN 1136	03401-15412165
Santa Fe	SAN JUSTO	EQUI FABIO GERMAN	BV. PELLEGRINI 2354	03498-427631 // 03498-15478312
Santa Fe	ROSARIO	FERESIN EDUARDO ALBERTO	LIMA 1150	0341-4306264 // 0341-4300931 // 0341-156437730
Santa Fe	ROSARIO	FERNANDEZ EMMANUEL	COCHABAMBA 3516	0341-4599652 / 0341-156359645 / 0341-4325768
Santa Fe	ARMSTRONG	FERNANDEZ LUCIO NICOLAS	CUFFIA 1422	03471-462043
Santa Fe	ROSARIO	FONRRADONA LEONIDAS SALVADOR	Rodriguez 302	0341-4372717 // 0341-156210854 / 155157686 / 156869546
Santa Fe	SAN JOSE DE LA ESQUINA	FUGANTE IVAN NELSON	VELAZQUEZ 774	03467-461069/15636219
Santa Fe	SAN CRISTOBAL	FURLANI CRISTIAN EDUARDO	JUAN B. JUSTO 244	03408-421592
Santa Fe	SANTA FE	GALVEZ ALBERTO ESTEBAN L.Blanca	AV. FACUNDO ZUVIRIA 5321	0342-4841001
Santa Fe	CERES	GANIN PABLO CESAR (Ceres)	AV. MAIPU 173	03491-15501470 (Damian)
Santa Fe	SANTA FE	GARCIA HUGO ALBERTO	JUAN DIAZ DE SOLIS 2640	0342-4557766 / 0342-154461658
Santa Fe	MACIEL	GIAMMARINO LUCAS ARIEL	C. P. STELZER (EX BV. SARMIENTO) 977	03476-620072 // 03476-15302994
Santa Fe	ELORTONDO	HOGAR SERVICIOS S.R.L.	MALVINAS ARGENTINAS 737	03462-470600
Santa Fe	SAN VICENTE	LERDA MIGUEL ANGEL	CORDOBA 272	03492-471433
Santa Fe	CAPITAN BERMUDEZ	LOTERO ERICA MARIA	PUERTO ARGENTINO 143	0341-4783700 / 153198153
Santa Fe	VERA	MAIDANA ANIBAL GABRIEL	SAN MARTIN 2434	03483-422523 // 03483-15434277
Santa Fe	SANTA FE	MALISANI RAFAEL	MARTIN ZAPATA 3984	0342-4891099
Santa Fe	LAGUNA PAIVA	MASEDO LUCAS AUGUSTO	SARMIENTO 1221	0342-4940145
Santa Fe	CARABANA	MENEGRELLI ESTEBAN CARLOS	PARANA 134	0341-4940589 / 155716931
Santa Fe	LAS ROSAS	MEYER JAVIER FERNANDO	LUIS LELOIR 430	03471-453349
Santa Fe	CAÑADA RICA	MILICH SERGIO GABRIEL	13 DE JUNIO 504	03460-499029
Santa Fe	ROSARIO	MOYA CRISTIAN FABIAN	BOULEVARD RONDEAU 1036	0341-153412599 (No se atiende en este domicilio) / 0343-154516699
Santa Fe	ELORTONDO	OGGERO GUILLERMO FABIAN	Belgrano 889	03462-15302316 / 15660968
Santa Fe	VILLA CONSTITUCION	OLVERA JUAN MANUEL	Belgrano 2155	0336-154349939 // 03400-15537005
Santa Fe	LOS QUIRQUINCHOS	PACHECO SEBASTIAN ALEJANDRO	URQUIZA 633	03465-462014 // 03465-15404325
Santa Fe	RAFAELA	PARDOLA SILVIO	PEDRO PEFELNER 533	03492-422367
Santa Fe	CAÑADA DE GOMEZ	PELLERINO JOSE LUIS	PUERTO ARGENTINO 143	0341-4783700 / 153198153
Santa Fe	RECONQUISTA	RAMIREZ NESTOR OSVALDO	SAN MARTIN 2434	03483-422523 // 03483-15434277
Santa Fe	BARRANCAS	REYNOSO ESTEBAN GERMAN	CHACABUCO 295	03471-437483
Santa Fe	SAN LORENZO	RODES ROMINA SOLEDAD	LUDUEÑA 241	03482-423982
			ARISTOBULO DEL VALLE 960	03466-420509
			PERU 3650	0341-155991611 // 03476-687721

PROVINCIA	LOCALIDAD	TITULAR	DOMICILIO	TELEFONO
Santa Fe Santa Fe Santa Fe Santa Fe Santa Fe Santa Fe Santa Fe Santiago del Estero Santiago del Estero Santiago del Estero Tierra del Fuego Tucuman Tucuman Tucuman Tucuman	RECONQUISTA ROSARIO SUNCHALES CAFFERATA CASILDA SUNCHALES VENADO TUERTO RAFAELA SAN CARLOS CENTRO LA BANDA SANTIAGO DEL ESTERO LA BANDA RIO GRANDE SAN MIGUEL DE TUCUMAN CONCEPCION AGUILARES SAN MIGUEL DE TUCUMAN	SANCHEZ PABLO OMAR SERVICE ITALIA S.R.L. STRADA MARCELO ESTEBAN STRAMESI MARIO CASILDO TIEPPO JOSE DAVID VARDIERO JUAN ENRIQUE VITI FEDERICO EDUARDO WALKER CLAUDIA LORENA ZABALA SEBASTIAN ARIEL DIAZ DIEGO ALVARO RUIZ JORGE HORACIO SORIA PEREYRA OSCAR E FRANCO ADRIAN MARTIN GRAMAJO JORGE JULIO LOPEZ EDUARDO RAUL RODRIGUEZ CARLOS ARTEMIO	PUEYREDON 1186 CORRIENTES 3562 AV. RIVADAVIA 169 SANTA FE 515 BUENOS AIRES 3498 ALBERDI 189 SAN MARTIN 1060 ANGELA DE LA CASA ESQ. VELEZ SANSFIELD 296 SUCHON 954 JIMENEZ Y SLDIO LUNA - PQUE. IND. LA ISLA ANTENOR ALVAREZ 326 BO. AMPLIAC. CENTRAL ARGENT. MZA. A. L. 3 CALLE 13 COMBATE DE MONTEVIDEO 755 LA RIOJA 1193 JOAQUIN V. GONZALEZ 754 PELEGRINI 292 Block 15 PB "B" Bo. Padilla Diag. II esq. Av. Central	03482-429044 - 15696733 0341-4627554 / 5581200 / 5581300 / Whatsapp: 0341-5459337 03493-420172 // 03493-15405755 03468-498362 // 03468-15645236 // 03468-15435131 03464-427467 // 03464-15537317 03493-422314 03462-423621 // 03462-15602198 03492-421176 03404-421375 / 03404-15593541 0385-4372777 // 0385-4373033 0385-156988046 // 0385-4344528 0385-4278542 // 0385-155950574 02964-422117 / 02964-426329 0381-4848912 / 0381-154494600 / 156048260 03865-423336 / 03865-15690596 03865-15517391 0381-4347127 / 0381-155002682

ANEXO Certificado de Garantía Acondicionadores de Aire

Importante: Para que su garantía sea válida este formulario debe ser completado íntegramente y firmado por el personal de la empresa que realizó la instalación, garantizando que fueron respetados todos los pasos, instrucciones y recaudos solicitados en el manual de instrucción.

Por el presente declaro haber cumplido con todos y cada uno de los requisitos exigidos en el manual de instalación, especialmente con los que se detallan a continuación:

1. Se han usado para los trabajos de instalación herramientas y equipos utilizados exclusivamente para gas R410a, evitando contaminación con R22.
2. Se ha utilizado para la instalación el tipo de cañería requerida por el fabricante, se han respetado las distancias máximas y mínimas, así como la longitud mínima de cañería exigida y el diagrama de conexión.
3. Se ha instalado la manguera de drenaje con la posición y caída correcta y se ha controlado su funcionamiento.
4. Los abocardados para conexión se efectuaron con herramientas idóneas y usadas exclusivamente para gas R410a.
5. Las cañerías fueron aisladas conforme se indica en el Manual de Instalación utilizando materiales idóneos para este tipo de productos.
6. Se ha realizado vacío utilizando una bomba exclusiva para R410a eliminando el aire y humedad de las cañerías y asegurando que quede limpio y hermético la totalidad del circuito de refrigeración, evitando el deterioro del producto
7. Se han verificado las uniones entre ambas unidades y las válvulas confirmando que no existen pérdidas.
8. Se ha instalado la Unidad Exterior sobre soportes vibratorios para evitar su transmisión.
9. Se ha verificado que la instalación eléctrica es la requerida en el Manual de instalaciones.

Observaciones:.....
.....
.....

Razón Social del Instalador:.....

Domicilio Legal:

Calle:.....Nº..... Localidad:.....

Provincia:..... Teléfono Nº:.....

Apellido y nombre del técnico responsable:.....

DNI Nº:..... Factura por servicio Nº:.....

Firma del Técnico:.....Fecha:...../...../.....

CERTIFICADO DE GARANTÍA

DISTRIBUYE Y GARANTIZA: RADIO VICTORIA ARGENTINA S.A.

Combate de Montevideo N° 755 - C.P. (9420) Río Grande Provincia de Tierra del Fuego, Antártida e Islas del Atlántico Sur.

DEPARTAMENTO DE SERVICIO TÉCNICO:

Comuníquese al 0810-999-1099.

ESPECIFICACIONES TÉCNICAS Y DE USO: Para una información más detallada de las especificaciones técnicas y modo de uso de su equipo, remitirse a las instrucciones de este manual.

CONDICIONES DE INSTALACIÓN NECESARIAS PARA SU FUNCIONAMIENTO

Remitirse a las instrucciones de este manual.

El diseño original del producto no contempla su instalación en bienes muebles como ser embarcaciones, vehículos automotores y otros. Los defectos originados por esta situación como ser roturas o fugas por vibraciones, oxidación y otros, no están cubiertos por este certificado.

CONDICIONES DE VALIDEZ DE LA GARANTÍA:

IMPORTANTE: Para que esta garantía tenga validez, el instalador debe completar y firmar el anexo a este Certificado, declarando haber cumplido con todos los requisitos de instalación indicados en el Manual. La falta de datos y firma o la presencia de enmiendas o tachaduras, invalidarán este documento y por consiguiente la cobertura que brinda la garantía.

RADIO VICTORIA ARGENTINA S.A. garantiza que el equipo será reparado sin cargo en nuestro Departamento de Servicio Técnico o en los Servicios Técnicos autorizados. A tales efectos, es imprescindible que:

- 1- La fecha de compra figure junto con el sello y firma de la casa vendedora en el presente certificado.
- 2- El presente certificado no se encuentre alterado bajo ningún concepto y en ninguna de sus partes.
- 3- El comprador original acredite su calidad de tal exhibiendo la factura original con fecha de compra.
- 4- El comprador cumpla con las condiciones de uso e instalación necesarias.

Dejamos expresamente declarado que:

A- No se autoriza a persona alguna para que contraiga en nombre de **RADIO VICTORIA ARGENTINA S.A.** ninguna otra obligación que las que aquí se consignan, ni que modifique las mismas.

B- No se encuentran amparadas las reparaciones de defectos originados en causas no inherentes al diseño o fabricación del equipo, tales como:

El transporte en cualquiera de sus formas, entregas o mudanzas, inundaciones, incendios o terremotos, agentes eléctricos externos, altas o bajas tensiones, abuso o mal manejo, uso impropio o distinto del uso doméstico, daños debidos a insectos, roedores, líquidos, sulfatación de pilas u otros agentes extraños, elementos o conjuntos forzados y/o sucios, intervención de personal no autorizado por **RADIO VICTORIA ARGENTINA S.A.**, Deterioro de los indicadores originales de la marca, del modelo y del N° de serie y de cualquier hecho de fuerza mayor o caso fortuito, no siendo esta enumeración taxativa.

Tampoco se encuentran amparados los deterioros aparentes o manifiestos de la unidad, una vez que el comprador expresó conformidad con la entrega del producto, firmando en prueba de ello.

C- No están cubiertos por esta garantía los siguientes casos: Los daños ocasionados al interior y/o exterior del gabinete. Las roturas, golpes o rayaduras causadas por caídas o traslados. Reemplazo de lámparas o fusibles quemados. Roturas o desgastes de bandejas o accesorios del gabinete. Los daños o fallas ocasionadas por deficiencias o interrupciones del circuito de alimentación eléctrica, o defectos de instalación o por intervenciones no autorizadas.

D- Cualquier cuestión judicial que pudiera dar lugar la presente, será resuelta ante la justicia ordinaria de la Capital Federal.

RADIO VICTORIA ARGENTINA S.A. no asume responsabilidad alguna por los daños personales o a la propiedad que pudieran causar la mala instalación o uso indebido del equipo, incluyendo esto último la falta de mantenimiento.

IMPORTANTE ALTURAS MÁXIMAS: "En el caso que fuera necesaria la inspección y/o intervención y/o reparación del equipo o de cualquiera de sus unidades, y que alguna de las mismas se encuentre instalada en altura (3 mts o superior) o en un espacio de difícil acceso; todos los gastos en concepto de andamios, dispositivos de seguridad y seguro, empleo de mano de obra calificada y/o materiales especiales para la reparación, desinstalación y/o reinstalación de lequipo, correrán por cuenta y cargo del usuario."

RADIO VICTORIA ARGENTINA S.A. asegura que este equipo cumple norma de seguridad eléctrica (IRAM o norma vigente al momento de su fabricación y certificación).

PLAZO: Por el término de 1(un) Año a partir de la fecha de compra acreditada por la factura original. Este certificado de garantía es válido únicamente en la República Argentina.

ATENCIÓN DEL SERVICIO TÉCNICO.

- Comuníquese con nuestro centro de servicio técnico al 0810-999-1099 o con un Servicio Técnico Autorizado por **RADIO VICTORIA ARGENTINA S.A.** los cuales figuran en listado adjunto.
- Durante la vigencia de esta garantía los gastos de traslado, etc., se regirán por la ley 24.240 cfr. reformas Ley 26.361.
- Para información sobre la venta de repuestos comunicarse con nuestro departamento de Servicio Técnico: 0810-999-1099.

RADIO VICTORIA ARGENTINA S.A. se compromete a cumplir la garantía de su equipo dentro de los 90 (noventa) días posteriores a su pedido, siempre que no medien causas ajenas o de fuerza mayor, no atribuibles a la empresa prestataria de la obligación.

Toda intervención de nuestro Departamento de Servicio Técnico o de un Servicio Técnico Autorizado, realizada a pedido del comprador dentro del plazo de garantía, que no fuera originada por falla o defecto alguno cubierto por este certificado, deberá ser abonado por el interesado de acuerdo a la tarifa vigente.

NOMBRE DEL PROPIETARIO:

DOMICILIO:

TEL.

FECHA DE VENTA FACTURA N°

FIRMA Y SELLO DE LA CASA VENDEDORA

FABRICANTE:

MODELO:

NRO DE SERIE:

