

HITACHI

MANUAL DE USO Y MANTENIMIENTO



Horno Eléctrico HTO-23 / HTO-23CL

JUN10

LEA DETENIDAMENTE ESTE MANUAL ANTES DE CONECTAR Y HACER FUNCIONAR ESTE PRODUCTO. GUARDE EL MANUAL EN UN LUGAR SEGURO PARA FUTURAS REFERENCIAS.

INSTRUCCIONES IMPORTANTES DE SEGURIDAD

Cuando se emplea un artefacto eléctrico, deben cumplirse algunas normas de seguridad básicas a fin de evitar daños y accidentes personales. Por favor tenga en cuenta los siguientes puntos:

1. Lea detenidamente todas las instrucciones antes de hacer uso de este artefacto. Luego guárdelas en un lugar seguro para futura referencia.
2. No toque las superficies calientes. Use las manijas y perillas. Emplee guantes o manoplas cuando coloque o remueva objetos del horno.
3. Mantenga este producto alejado del alcance de los niños; supervíselos para que no jueguen con el aparato. Preste especial atención y tome las debidas precauciones para que este producto sea utilizado únicamente por personas capaces de comprender el riesgo que implica la utilización del mismo.
4. Para prevenir descargas eléctricas, no sumerja el cable de alimentación, ficha o alguna parte del horno en agua u otros líquidos.
5. Nunca mueva o arrastre el artefacto tirando del cable de alimentación. Asegúrese que el cable no esté atrapado, aplastado o quede en el borde de mesas o parrillas o en contacto con superficies calientes.
6. Periódicamente revise el cable de alimentación. Nunca emplee el producto con el cable de alimentación o ficha dañada. Tampoco lo haga si el producto ha presentado signos de mal funcionamiento o ha sido dañado en forma alguna. En tal caso desenchufe el artefacto y consulte al Servicio Técnico Autorizado para la revisión, reparación o ajuste del mismo.
7. Deje al menos un espacio libre de 10 cm alrededor del horno que permita una adecuada circulación del aire.
8. El empleo de accesorios no incluidos en este manual por el fabricante, puede resultar un riesgo de incendio, descargas eléctricas o daños personales.
9. Antes de enchufar o desenchufar la unidad verifique que la misma se encuentre apagada y la perilla de tiempo en OFF
10. Desenchufe la unidad tirando desde la ficha y nunca desde el cable de alimentación.
11. Ponga especial cuidado si mueve la unidad cuando la misma contenga aceite u otros líquidos calientes. También cuando retire la bandeja o recipientes dentro de la cavidad del horno.
12. Este producto es solamente de uso doméstico. Úselo solo en la forma indicada en este manual.
13. Nunca emplee esponjas metálicas en la limpieza del horno. Podrían desprenderse pequeñas trozos que al tocar partes eléctricas podrían constituir un riesgo de descarga eléctrica.
14. PRECAUCIÓN: use recipientes aptos para horno de alta temperatura. Tenga especial cuidado cuando emplee recipientes que no sean metálicos o de vidrio.
15. Desenchufe la unidad cuando no la use o antes de limpiarla. Deje que la unidad se enfríe antes de poner o sacar elementos o antes de limpiarla.
16. Disponga el horno en una superficie firme y nivelada. Nunca emplee este producto a la intemperie.
17. No coloque alimentos de grandes dimensiones o accesorios metálicos no previstos en el horno. Estos podrían crear riesgo de incendio o descarga eléctrica.
18. No coloque o emplee en el horno cualquiera de los siguientes productos: papel, cartón, plásticos o materiales similares o inflamables. Tampoco cubra la bandeja u otras partes del horno con papel metálico. Esto puede producir un sobrecalentamiento del horno.
19. Es absolutamente necesario mantener limpio este horno teniendo en cuenta que el mismo está permanentemente en contacto con alimentos.

20. No coloque la unidad cerca o encima de hornallas eléctricas o a gas, horno u horno microondas.
21. Este horno posee una puerta de vidrio templado. Evite rayar su superficie o mellar sus bordes. Si la puerta estuviera rayada o mellada, favor contáctese con un Servicio Técnico Autorizado.
22. La puerta de vidrio no es apta para soportar el peso de elementos cuando esta se encuentra abierta.
23. Podría presentarse un riesgo de incendio si la unidad es cubierta o está en contacto con sustancias o elementos inflamables incluyendo cortinas, paños, tabiques o elementos similares. No coloque ningún elemento sobre el horno cuando este se encuentre funcionando.
24. No utilice la cavidad del horno como lugar para guardar elementos que no correspondan a la unidad
25. Se sugiere disponer un elemento protector del calor entre el horno y la superficie donde va a ser dispuesto.
26. La superficie de la puerta y partes exteriores pueden tornarse muy caliente durante el funcionamiento de la unidad. Se recomienda el uso de elementos protectores en las manos
27. **ATENCIÓN:** ESTA UNIDAD DEBE CONECTARSE A TIERRA. El fabricante no se responsabiliza por los daños causados a personas o cosas por una incorrecta conexión a tierra. Consulte a un electricista en caso de requerirlo. En caso de no tener tomacorriente con tres bornes, BAJO NINGUNA CIRCUNSTANCIA puede cambiarse la ficha de la unidad por otra de dos bornes, ni usar adaptadores, ya que se anula la protección efectiva de la toma a tierra.
28. Es recomendable conectar este horno en un circuito eléctrico independiente, con protección térmica adecuada.
29. **PRECAUCIÓN:** Esta unidad posee un cable de alimentación corto para reducir los riesgos que pueden producir un cable mas largo. Puede emplearse una extensión siempre y cuando se tengan los siguientes cuidados:
 - Las especificaciones eléctricas de la extensión deben ser iguales como las especificaciones eléctricas de la unidad
 - La extensión de cable debe estar cuidadosamente ubicada evitando sobrantes sobre mesas o parrillas que puedan ser enganchados, aplastados o cortados en forma accidental.

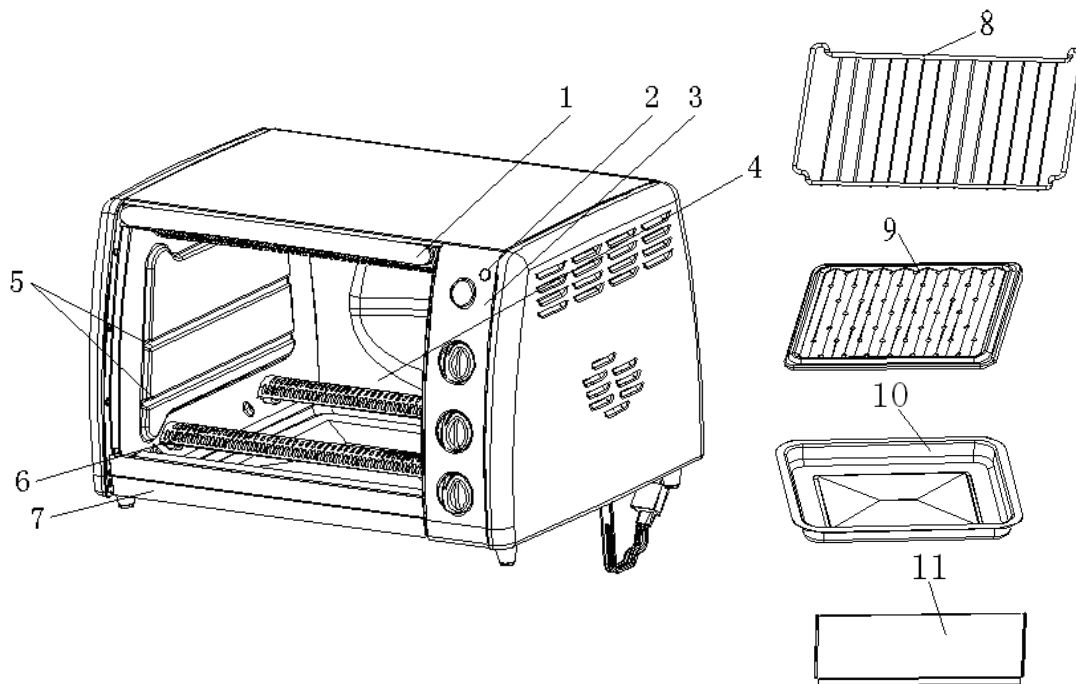
Contenido:

Instrucciones importantes de seguridad.....	1
Contenido del manual	2
ESPECIFICACIONES.....	3
CONOZCA SU HORNO.....	3
Panel de control	4
Accesorios.....	4
Antes de usar el horno eléctrico por primera vez.....	5
INSTRUCCIONES DE USO.....	5
Asar / Dorar.....	6
Hornear.....	7
Tostar.....	8
Mantener caliente.....	8
CUIDADO Y LIMPIEZA.....	9
Directorio de Servicios Técnicos Autorizados.....	10
Certificado de garantía.....	15

ESPECIFICACIONES

CAPACIDAD	23 LITROS
POTENCIA	1500 W
ALIMENTACIÓN	220 V ~ 50 Hz
TEMPORIZADOR	60 minutos

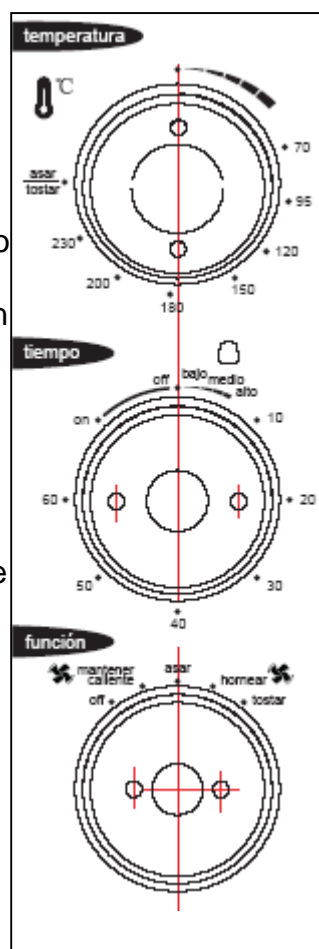
CONOZCA SU HORNO



1. Manija de puerta.
2. Luz indicadora de encendido.
3. Panel de control.
4. Puerta de vidrio.
5. Guías soporte de bandejas.
6. Elementos calefactores.
7. Bandeja recolectora de migas.
8. Rejilla para cocción.
9. Bandeja para asar.
10. Bandeja de hornear.
11. Bandeja para galletas.

Panel de Control

- Control de Temperatura:** Gire esta perilla para seleccionar la temperatura a la que desea cocinar en el horno.
- Control de Tiempo:** Para activar el timer gire la perilla en sentido horario hasta el tiempo seleccionado. Para tostar pan o bizcochos, seleccione su gusto entre alto, medio y bajo. Al terminar el tiempo una campana para avisarle. El control puede ser girado manualmente a "Off" en cualquier momento. Para mantener el horno encendido, gire la perilla en sentido anti-horario hasta "On".
- Control de Funciones:** Gire para seleccionar el programa de cocción mas adecuado.
 - Off:** Apagado.
 - Mantener caliente:** Mantiene la comida caliente hasta 60 minutos.
 - Asar:** Ideal para asar pescados, carne vacuna, aves, cerdo, etc.
 - Hornear:** Para hornear tortas, galletas, aves, carne vacuna, cerdo, etc. Obteniendo una superficie mas dorada.
 - Tostar:** Para obtener un tostado parejo, de panes, bizcochos, etc.
- La luz indicadora se encenderá mientras el horno esté encendido.



Accesorios

- Grilla metálica:** Puede ser colocada tanto en el soporte superior o inferior para tostar o cocinar alimentos sobre ella. También sirve de apoyo para platos, bandejas u otros recipientes.
- Bandeja para galletas:** Para cocinar sobre ella galletas, masas, etc.
- Bandejas para asar y hornear:** Para cocinar u hornear carne, aves, pescados, etc. Colocando la bandeja para asar sobre la bandeja de horneado permite recoger los jugos y grasas provenientes de los alimentos, impidiendo que estos lleguen al piso del horno, lo que podría generar humo y/o llamas.

Atención: Deje una separación de al menos 2 cm entre la parte superior de cualquier recipiente o alimento y los calefactores superiores. Nunca use tapas metálicas o de vidrio para los recipientes.

NOTA: Los alimentos que contienen azúcar o sal, tienen tendencia a salpicar las superficies interiores del horno y dificultar su limpieza. Cuando cocine estos alimentos, limpie el horno inmediatamente después de usado con un trapo húmedo. (Siempre desenchufe el horno para su limpieza).

Antes de usar el horno por primera vez.

1. Lea todas las instrucciones incluidas en este manual. La información incluida lo ayudará a usar todas las funciones de su horno.
2. Desembale el horno y remueva todos los materiales de embalaje y etiquetas, excepto las ubicadas en la parte posterior del horno.
3. Coloque el horno sobre una superficie nivelada y que soporte el peso del horno mas los alimentos y accesorios.
4. Repase el interior del horno con un trapo húmedo, para eliminar restos de polvo y materiales de empaque.
5. Antes de enchufar la unidad asegúrese que la perilla de TIEMPO esté en la posición OFF.
6. Enchufe la unidad, ya esta lista para ser usada.
7. Coloque el control de función en "Tostar" y el control de Tiempo en 15 minutos para eliminar alguna sustancia protectora empleada en el proceso de fabricación y embalaje del horno. Es totalmente normal la presencia de humo u olor durante esta operación.

INSTRUCCIONES DE USO

PRECAUCIÓN: Las superficies del horno están calientes durante y después de su uso. Use siempre guantes protectores cuando toque el horno o accesorios, bandejas o la comida.

ASAR / DORAR

1. Gire la perilla de control de temperatura a la posición **asar / tostar**.
2. Gire la perilla del control de función hasta la posición **asar**.
3. Gire la perilla de control de tiempo a la posición **on** para precalentar el horno por 3 a 5 minutos. Luego vuelva la perilla manualmente a la posición **off**.
4. Coloque la rejilla en el estante superior del horno.
5. Coloque la bandeja para asar dentro de la asadera y ubique la comida sobre ella. Rocíe la comida con la salsa o aceite.
6. Coloque la asadera sobre la rejilla y cierre la puerta del horno.
7. Deberá quedar un espacio entre 2 a 8 cm entre la comida y los calefactores superiores.
8. .Gire la perilla de control de tiempo de acuerdo a la receta. La luz de indicadora se encenderá.
CUIDADO: Tan pronto como el control de tiempo es girado, se encenderán los elementos calefactores y el horno se calentará. No toque el horno sin tener en las manos algún elemento protector del calor.
9. Ase la comida de acuerdo a su receta. Cuando la receta requiera que la comida se cocine de ambos lados, coloque el control de tiempo al necesario para la cocción de un lado. Cuando el tiempo termine, abra la puerta, retire la asadera y gire la comida. Luego vuelva a ponerla en el horno y cierre la puerta. Gire la perilla de tiempo hasta la posición deseada.
10. Si la cocción es completada antes que la perilla de tiempo llegue a **off**, podrá apagar manualmente el horno girando la perilla en sentido anti-horario, hasta la posición **off**
11. Si el control de tiempo fue colocado en la posición **on**, el horno no se apagará automáticamente y deberá apagarse manualmente llevando la perilla a la posición **off**.
12. Abra la puerta del horno y retire la comida del interior del horno.
CUIDADO: El interior del horno y la asadera se encontrarán calientes. Use guantes protectores para retirar el alimento y tocar el interior del horno!!!
13. Desenchufe el horno y déjelo enfriar antes de limpiarlo.

Sugerencias para dorar los alimentos.

- Para una mejor cocción, se recomienda precalentar el horno durante 5 minutos con el selector de temperatura en "**asar / tostar**".
- Antes de asar, quite el exceso de grasa de las carnes y seque la superficie de la comida.
- Vigile siempre el dorado de la superficie de la comida para evitar que esta se queme.

HORNEAR

* En esta función, trabaja el ventilador de convección para lograr una distribución uniforme del calor dentro del horno.

1. De acuerdo a la receta a preparar, precaliente el horno.
2. Coloque la comida sobre la asadera, la bandeja para asar o la bandeja para galletas, según corresponda, y deslice la misma dentro del horno, sobre la rejilla. Ubique la comida en el estante mas adecuado a la altura necesaria
3. Gire la perilla de control de temperatura a la temperatura deseada.
4. Gire la perilla del control de función hasta la posición **hornear**.
5. Gire la perilla de control de tiempo de acuerdo a la receta. La luz de indicadora se encenderá.

CUIDADO: Tan pronto como el control de tiempo es girado, se encenderán los elementos calefactores y el horno se calentará. No toque el horno sin tener en las manos algún elemento protector del calor.

6. El horno se apagará automáticamente una vez terminado el tiempo programado emitiendo un sonido.
7. Si la cocción es completada antes que la perilla de tiempo llegue a **off**, podrá apagar manualmente el horno girando la perilla en sentido anti-horario, hasta la posición **off**
8. Si el control de tiempo fue colocado en la posición **on**, el horno no se apagará automáticamente y deberá apagarse manualmente llevando la perilla a la posición **off**.
9. Abra la puerta del horno y retire la comida del interior del horno.
CUIDADO: El interior del horno y la asadera se encontrarán calientes. Use guantes protectores para retirar el alimento y tocar el interior del horno!!!
10. Desenchufe el horno y déjelo enfriar antes de limpiarlo.

Sugerencias para hornear.

- No deje el horno sin atención durante la cocción.
- Para evitar el dorado excesivo, coloque un film de aluminio sobre la asadera.
- Para un dorado mas parejo, gire la comida en la mitad de la cocción.
- Para prevenir la pérdida de temperatura, evite abrir la puerta del horno frecuentemente.

TOSTAR

1. Asegúrese que la bandeja colectora de migas esté correctamente ajustada.
2. Coloque la rejilla en el soporte inferior.
3. Apoye el alimento a tostar en el centro de la rejilla y cierre la puerta.
4. Gire la perilla de control de temperatura hacia la posición “**asar / tostar**”.
5. Gire la perilla del control de función hasta la posición **tostar**.
6. Gire la perilla de tiempo hasta el grado de tostado deseado. Para realizar esta operación, gire primero la perilla hasta 10 minutos y luego llévela a la posición deseada. La luz de indicadora se encenderá.
CUIDADO: Tan pronto como el control de tiempo es girado, se encenderán los elementos calefactores y el horno se calentará. No toque el horno sin tener en las manos algún elemento protector del calor.
7. Vigile cuidadosamente el alimento hasta que alcance el tostado deseado.
8. El horno se apagará automáticamente una vez terminado el ciclo de tostado emitiendo un sonido.
9. Si el tostado es completado antes que la perilla de tiempo llegue a **off**, podrá apagar manualmente el horno girando la perilla en sentido anti-horario, hasta la posición **off**. La luz indicadora se apagará.
10. Abra la puerta del horno y retire las tostadas del interior.
CUIDADO: El interior del horno y la rejilla se encontrarán calientes. Use guantes protectores para retirar el alimento y tocar el interior del horno!!!
11. Ciclos de tostados sucesivos requerirán de un tiempo menor.
12. Desenchufe el horno y déjelo enfriar antes de limpiarlo.

Sugerencias para el tostado.

- Remueva todo el envoltorio de los alimentos antes de tostarlos y siga las instrucciones del envase.
- Alimentos congelados o de gran espesor requerirán de un tiempo mayor para el tostado.
- Cuando tueste mas de una rodaja de pan, utilice rodajas de tamaños similares.

MANTENER CALIENTE

- * En esta función, trabaja el ventilador de convección para lograr una distribución uniforme del calor dentro del horno.

ATENCIÓN: No se recomienda utilizar esta función por tiempos prolongados, ya que la comida podría researse o estropearse.

1. Coloque la comida centrada sobre la asadera o rejilla.
2. Gire la perilla de control de temperatura a la posición 95°C.
3. Gire la perilla del control de función hasta la posición **mantener caliente**.
4. Gire la perilla de control de tiempo al tiempo deseado . La luz de indicadora se encenderá.

CUIDADO: Tan pronto como el control de tiempo es girado, se encenderán los elementos calefactores y el horno se calentará. No toque el horno sin tener en las manos algún elemento protector del calor.

5. Cuando el tiempo programado termine, el horno se apagará y emitirá un sonido.
6. Si desea apagar el horno antes que la perilla de tiempo llegue a **off**, podrá apagar manualmente el horno girando la perilla en sentido anti-horario, hasta la posición **off**
7. Abra la puerta del horno y retire la comida del interior del horno.
CUIDADO: El interior del horno y la asadera se encontrarán calientes. Use guantes protectores para retirar el alimento y tocar el interior del horno!!!
8. Desenchufe el horno y déjelo enfriar antes de limpiarlo.

CUIDADO Y LIMPIEZA

CUIDADO:

- ⊗ No sumerja el artefacto, el cable o la ficha de conexión en agua u otro líquido.
 - ⊗ No utilice esponjas metálicas para limpiar el horno. Se podían desprender pequeñas piezas metálicas que al tocar las partes eléctricas pueden dañar el horno o la integridad física de las personas.
-
- △ Asegúrese que las perillas de control de función y tiempo se encuentren en la posición "Off" y desenchufe el horno antes de proceder a limpiarlo.
 - △ Espere que el horno y los accesorios se hayan enfriado completamente antes de limpiarlos.
 - △ Limpie el exterior del horno con un trapo húmedo. Para quitar las manchas mas resistentes puede utilizar un limpiador líquido no abrasivo. Enjuague y seque bien. No utilice esponjas metálicas o limpiadores abrasivos para evitar rayar la superficie.
 - △ Limpie el vidrio de la puerta con una esponja o un trapo suave húmedos con agua caliente. Seque bien.
 - △ Retire la asadera y rejilla y límpielos con agua jabonosa caliente o en un lavaplatos. Enjuague y seque bien.
 - △ Limpie el interior del horno con un limpiador no abrasivo y una esponja plástica después de cada uso para evitar incrustaciones. No friegue las superficies con mucha fuerza, ya que podrían se dañadas.
 - △ Para remover restos de comida, vierta sobre estos una pequeña cantidad de aceite de cocina y encienda el horno por 5 a 10 minutos. Una vez que se enfríe remueva los restos con un trapo suave.
 - △ Retire la bandeja colectora de migas y limpie la misma con un trapo húmedo para eliminar migas y salpicaduras. Seque bien la bandeja antes de colocarla nuevamente en su posición.
 - △ **NO USE LIMPIADORES ABRASIVOS O ESPONJAS METÁLICAS.** Para quitar la suciedad mas persistente utilice una malla de nylon o poliéster con un limpiador no abrasivo. Enjuague y seque bien.
 - △ **ATENCIÓN:** No utilice aerosoles u otros limpiadores de hornos. Estos podrían dañar el circuito eléctrico del horno.

LISTADO DE SERVICIO TÉCNICO AUTORIZADO

ESTE LISTADO PUEDE SER MODIFICADO SIN PREVIO AVISO - REVISION ABRIL 2010
PARA ACTUALIZAR ESTE LISTADO CONSULTAR LA PÁGINA : www.radiovictoria.com.ar

DEPARTAMENTO DE SERVICIO TÉCNICO: Franklin 640 (C1405DEF) C.A.B.A. - Tel.: (011) 4983-7116/7722

PROVINCIA	LOCALIDAD	TITULAR	DIRECCIÓN	TELÉFONO
Buenos Aires	Bahia Blanca	Electronica D'Amato	Donado 540	0291-4523437
Buenos Aires	Baradero	Belen Hernan	Belgrano (Esq. Emilio Genou) 1702	03329-486248
Buenos Aires	Benito Juarez	Teos Electronica	Av. Constitucion 297	02292-454486
Buenos Aires	Bolivar	Total Audio	Av. Gral Paz 125	02314-425649
Buenos Aires	Campana	Electronica Diaz	Av. Balbin 1068	03489-423155
Buenos Aires	Chascomus	Central de Reparaciones	Alvear 325	02241-423945
Buenos Aires	Chascomus	Ciucci Gustavo	Machado 60	02241-425974
Buenos Aires	Darregueira	Electrónica Pérez	Alsina 597	02924-420713
Buenos Aires	Dolores	Tauro Electronica S.H.	Cramer 199	02245-444300
Buenos Aires	Junin	S.E.I.H Service	General Paz 433	02362-430670
Buenos Aires	La Plata	Da Tos Virgilio e Hijo S.H.	Calle N° 68 1532	0221-4516021
Buenos Aires	Mar de Ajó	Tauro Electronica S.H	Jorge Newbery 1434	02257-421750
Buenos Aires	Mar del Plata	Service Integral de M.A. Iglesias	Diagonal Pueyrredon 3229	0223-4945633
Buenos Aires	Mar del Plata	Toshimar	Bolivar 3056	0223-4940723
Buenos Aires	MARCOS PAZ	TECNICENTRO SRL	MONTEAGUDO 208	0220-4770334
Buenos Aires	Olavarría	Radio Orlando	9 de Julio 2657	02284-426484
Buenos Aires	SAN BERNARDO	MORENO CLAUDIO RUBEN	AV. SAN BERNARDO 1046	02257-460159
Buenos Aires	Santa Teresita	Tauro Electronica S.H.	Av. 41 688	02246-520932
Buenos Aires	Tandil	Polifroni Mariano Oscar	9 de Julio 148	02293-442165
Buenos Aires	Trenque Lauquen	Tecnovideo	Mitre 731	02392-432794
Buenos Aires	Villa Gesell	Casa Anatron	Av. 3 y Paseo 115	02255-462982
Capital Federal	Capital Federal	Attendance S.A.	Av, Monroe 3351	4545-5574
Capital Federal	Capital Federal	Centro Tecnico Julio Cirilo	Peru 1223	4361-1758
Capital Federal	Capital Federal	CRASA	Av. Santa Fe 5278	4772-8798
Capital Federal	Capital Federal	Servicio Central (L.Marrón)	Franklin 640	4983-7722/7116
Capital Federal	VERSALLES	LEM SERVICE	JUAN AGUSTIN GARCIA 5509	4568-0096
Chaco	Gral Jose de San Martin	MULTICONTROL (CH)	9 de Julio 501	03725-15457202
Chaco	Gral Jose de San Martin	Parcellier Ricardo	12 de Octubre 1275	03725-420499
Chaco	LAS BREÑAS	Servicio Tecnico JEB	9 DE JULIO 1774	03731-460675
Chaco	Las Breñas	Gallego, Osvaldo Omar	Jones 1476	03731-15442616
Chaco	Resistencia	Electronica Carlitos	Av. Sarmiento 1255	03722-424257
Chaco	Resistencia	I.T.E.T	General Vedia 475	03722-420504
Chubut	Comodoro Rivadavia	Televic	Alem 145	0297-4442629
Chubut	Puerto Madryn	Center Electronica	Sarmiento 588	02965-458439
Chubut	Trelew	Fagtron Electronica	Brasil 253	02965-427073
Chubut	Trelew	Wimer de Gahona Juan Jose	Ameghino 749	02965-427935

PROVINCIA	LOCALIDAD	TITULAR	DIRECCIÓN	TELÉFONO
Cordoba	Almafuerte	Servicor - Suc Almafuerte	Tucumán 212	03571-472742
Cordoba	B°SAN MARTIN	ELECTROMUNDO	BV. LOS GRANADEROS 2347 Local 1	0351-4761859
Cordoba	Cordoba	Frola Fabian	Jeronimo L de Cabrera (B° A.Cordoba) 696	0351-4712874
Cordoba	Cordoba	J. R. Garcia e Hijos	Armenia **B. PUEYRREDON** 1807	0351-4510452
Cordoba	Cordoba	Microcor Servicio Tecnico	Alberdi 61	03564-438436
Cordoba	Cordoba	Microcor Servicio Tecnico	Igualdad 9	0351-4252642
Cordoba	Cordoba	Servicor - Suc Bo.Gral. Paz	25 de Mayo 790	0351-4265124
Cordoba	Justiniano Posse	DG Electrónica	P.Gutierrez 559	03534-430126
Cordoba	La Francia	JP Reparaciones	Belgrano 171	03564-591144
Cordoba	LA PARA	ELECTROPRISA	SARMIENTO 561	03575-491543
Cordoba	Laborde	Central Service	Sarmiento 969	03534-461629
Cordoba	Marcos Juarez	Acosta Nestor	Maipu 850	03472-427914
Cordoba	Río Cuarto	Salvay Antonio	Jorge Newbery 433	0358-4645367
Cordoba	Río Segundo	Fernandez Hector Horracio	Santiago Sud 1173	03572-423891
Cordoba	Rio Tercero	Service Omega	Homero Manzi 175	03571-423330
Cordoba	Salsipuedes	JJC Servicio Técnico	Av.Sarmiento 217	03543-493000
Cordoba	San Francisco	Electronica Nivoli Service	General Paz 123	03564-435499
Cordoba	VILLA DEL ROSARIO	VOCOS SERGIO EDUARDO	JERONIMO DEL BARCO 675	03573-423815
Cordoba	Villa Maria	VCT Mignola Adrian	San Juan 1799	0353-4523466
Corrientes	Corrientes	Electronica del Litoral	España 770	03783-431320
Corrientes	Paso de Los Libres	Di Tony Electronica	Los 108 y T. Niveyro S/N	03772-426517
Corrientes	Paso de Los Libres	Soveron Honorato Raul	Brasil 1230	03772-427463
Entre Rios	Concepción del Uruguay	Cappello TV	J. J. Urquiza 578	03442-427877
Entre Rios	Gualeduay	Caminos Pedro	Alarcon Muñiz 206	03444-426842
Entre Rios	Gualeduaychu	Bosyk Isidoro	Primera Junta 114	03446-425967
Entre Rios	Gualeduaychu	Centro de Servicios Electrónicos	Santiago Diaz 22	03446-428380
Entre Rios	Parana	Electronica H-D	Francisco Soler 2632	0343-4310922
Entre Rios	Parana	Fernandez Juan Manuel	Don Bosco 780/86	0343-4241985
Entre Rios	VIALE	Service & Reparaciones	SAN NICOLAS 1187	0343-492-1213
Formosa	Clorinda	Electronica San Expedito	BO. 442 VIV. (Eva Peron) MZ.129 CASA 2	03718-424128
Formosa	CLORINDA	Refrigeración Gutierrez	BARRIO 742 VIV MANZANA 35 CASA 7	03718-424429
Gran Bs. Aires	Bella Vista	Oyola Adrian	Av. Mattaldi 1149	4666-0817
Gran Bs. Aires	Berisso	Electronica Bander	Calle 158 1071	0221-154884040
Gran Bs. Aires	Escobar	Servicio Tecnico Balanzat	Bernardo de Irigoyen 309	03488-428163
Gran Bs. Aires	FLORENCIO VARELA	Full Service	BELGRANO 690	0810-999-3298
Gran Bs. Aires	Glew	Tecnovision	Obligado 184	0800 666 4330

PROVINCIA	LOCALIDAD	TITULAR	DIRECCIÓN	TELÉFONO
Gran Bs. Aires	Grand Bourg	Taller Spica	El Callao 122	02320-439756
Gran Bs. Aires	Isidro Casanova	Electronica Marconi	Marconi 3747	4694-6006
Gran Bs. Aires	Jose C. Paz	Servicio Tecnico Altube	Av. Altube 2153	02320-645644
Gran Bs. Aires	La Plata	Da Tos Virgilio e Hijo S.H.	Calle 68 1532	0221-4516021
Gran Bs. Aires	Lomas de Zamora	Attendance S.A.	Laprida 485	4239-2115
Gran Bs. Aires	Mariano Acosta	Electronica Eder TV	Superi 605	0220-4992492
Gran Bs. Aires	Pacheco	Canal TV	Hipolito Yrigoyen 397	4736-1146
Gran Bs. Aires	Pilar	Electronica GB SRL	Rivadavia 998	02322-430443
Gran Bs. Aires	San Fco. Solano	Fast Service	Calle 847 2457	4213-0902
Gran Bs. Aires	San Isidro	Electronica San Isidro	Ituzaingó 133	4743-1086
Jujuy	San Salvador de Jujuy	Mazzeo Nicolas	San Martin 1084	0388-4222526
La Pampa	Santa Rosa	Barrozo Mauricio Alberto	Cesar Rodriguez 1583	02954-438288
La Pampa	Santa Rosa	Tecnocyf Centro de Servicios	Av. Roca 179	02954-426602
La Rioja	CHILECITO	Electroservicasas	JULIAN AMATTE 75	03825-425313
La Rioja	CHILECITO	GABY ELECTRONICA	EL MAESTRO 190	03825-15416197
La Rioja	La Rioja	Telecolor	Lamadrid 435	03822-465354
Mendoza	General Alvear	Electronica Fischer	Patricias Mendocinas 144	02625-422295
Mendoza	Godoy Cruz	Video Sistemas S.A.	Juan B. Justo 595	0261-4249601
Mendoza	Guaymallen	CUYO AIR COOL	Emilio Moyano Aguirre 378	0261-4267660
Mendoza	Malargüe	Electronica Central	Av. General Roca (Este) 672	02627-471287
Mendoza	Rodeo del Medio	Ever - Cool	Pedro Molina 426	0261-4913932
Mendoza	San Rafael	Refrigeracion Polo	Saavedra 467	02627-15501552
Mendoza	San Rafael	Servetel Electrónica	Av. Mitre 1317	02627-447655
Misiones	El Dorado	Pastori Daniel Antonio	Polonia 24	03751-424014
Misiones	LEANDRO N ALEM	Refritec	LIBERTAD Y BOMPLAND s/n	03754-422752
Misiones	Posadas	Electronica Cejo	Av. Torres Lopez 2623	03752-425921
Misiones	Puerto Rico	Casa Rodríguez	Almirante Brown 25	03743-421318
Neuquen	Neuquén	Gatti Electronica S.H.	Julio A. Roca 1124	0299-4431489
Neuquen	San Martin de los Andes	Zener Electronica	Elordi 614	02972-425155
Neuquen	Zapala	Sosa Pagano Abel	Ejercito Argentino 229	02942-421980
Rio Negro	Cipoletti	Electro Power	Kennedy 70	0299-4782300
Rio Negro	RIO COLORADO	A.V.C. ELECTRONICA	SAENZ PEÑA 297	02931-432688
Salta	Rosario de la Frontera	Campos Carlos Ariel	Melchora F. De Cornejo 722	03876-483394
Salta	Salta	AMEC	General Alvarado 920	0387-4317874
Salta	SALTA	Leandro Electronic	RAMON ESPECHE 151	0387-4283428
Salta	Salta	Perez y Perez Refrigeración	Zabala 560	0387-4232464

PROVINCIA	LOCALIDAD	TITULAR	DIRECCIÓN	TELÉFONO
Salta	Tartagal	Suc.de Yeizel Katz S.H.	Alberdi 11	03875-422849
San Juan	Rawson	SERVITEC	Estado de Israel 236	0264-4283966
San Juan	Rawson	Ingen Refrigeración	Av. España 1920 sur	0264-4281428
San Juan	San Juan	Radio Car TV Color	Salta (N) 407	0264-4220210
San Juan	San Juan	Technocenter	Sarmiento Sur 154	0264-4276866
San Luis	San Luis	Electronica Nico	Junin 679	02652-428747
San Luis	Villa Mercedes	Electronica Vargas	Pueyrredon 1176	02657-421934
Santa Cruz	Puerto San Julian	Berra Oscar Alberto	Roca 1173	02962-454177
Santa Fe	Capitan Bermudez	Echegoyenberry Jorge	9 de Julio 312	0341-4913210
Santa Fe	Casilda	Electronica Centro	Lisandro de la Torre 2421	03464-427472
Santa Fe	Elortondo	Hogar Servicio SRL	Malvinas Argentinas 737	03462-470600
Santa Fe	GALVEZ	Cerioti Electronica	ESPAÑA 1027	03404-482156
Santa Fe	LAS TOSCAS	ELECTRONICA CUSSIT	CALLE 15 446	03482-492377
Santa Fe	Rafaela	Francesconi Electronica	Av. Roca 475	03492-422292
Santa Fe	Rafaela	Mundo Electronico	Av. Ernesto Salva (B° G. Lehmann) 548	03492-420094
Santa Fe	Reconquista	Everest	Hebegger 1516	03482-421523
Santa Fe	Rosario	Achilli Ernesto	Primero de Mayo 2356	0341-4827973
Santa Fe	Rosario	SEI Electronica	Av. Francia 1380	0341-4302811
Santa Fe	Rosario	Service Italia S.R.L.	Corrientes 3562	0341-4645466
Santa Fe	Rosario Norte	Electronica del Campo	Bv. Rondeau 104	0341-4331937
Santa Fe	SAN JOSE de la ESQUINA	FUGANTE IVAN NELSON	VELEZ SARFIELD 774	03467-461069
Santa Fe	San Justo	Norte Refrigeración	Av. Pellegrini 2354	03498-427631
Santa Fe	Santa Fe	Litoral Service SRL	9 de Julio 2785	0342-4520804
Santa Fe	Santa Fe	Total Service	Presidente Roca 2870	0342-4841001
Santa Fe	Santo Tomé	Electrónica Siglo XXI	Falucho 2201/2213	0342-4751528
Santa Fe	VENADO TUERTO	DEGIOVANNI ELECTRONICA	HIPOLITO YRIGOYEN 1289	03462-424613
Santa Fe	Venado Tuerto	Viti Fabiana	San Martin 1060	03462-423621
Sgo del Estero	Quimili	Emacomunicaciones	Belgrano e Independencia S/N	0385-154819089
Sgo del Estero	Santiago del Estero	Barchini Raul E.	Rivadavia 833	0385-4213872
Tierra del Fuego	Rio Grande	RADIO VICTORIA FUEGUINA S.A.	Combate de Montevideo 755	02964-422117
Tucuman	Concepción	San Jorge	Joakin V. Gonzalez 754	03865-4330128
Tucuman	San Miguel de Tucuman	J&L Electronica	Av. Belgrano 1798	0381-4330128

DIRECTORIO SERVICIOS TECNICOS AUTORIZADOS EN CHILE

CIUDAD	NOMBRE DE FANTASIA	DIRECCION	COD	TELEF. FAX
ARICA	SERV. ELEC. PROFESIONAL	AVDA. STA. MARIA 1361	58	253361
IQUIQUE	MULTI SISTEM	SARGENTO ALDEA 2039	57	320015
ANTOFAGASTA	CASA DELTA	ARTURO PRAT 789	55	261788 / 268883
COPIAPO	ELECTRONICA ANTAR	INFANTE 492	52	231390
LA SERENA	ELECTRONICA NOVA	COLO COLO 754	51	215162
COQUIMBO	CASA MARCONI	MELGAREJO 1372	51	311730
OVALLE	CENTRAL DE SERVICIOS	INDEPENDENCIA 198	53	621099
LOS ANDES	GALAXIA 6	MAIPU 598	34	343904/ CEL.97937706
SAN FELIPE	ELECTRONICA ECHEVERRIA	CARLOS CONDELL 142	34	535433 / 505064
VALPARAISO	SERGIO MUÑOZ	HUITO N° 576	32	2253925
VIÑA DEL MAR	SERGIO MUÑOZ	QUINTA 209	32	2882691
SAN ANTONIO	SOCIEDAD ELECTRONICA DEL PUERTO	21 DE MAYO 260	35	212283
MELIPILLA	ELECTRONICA OSORIO HNOS.	ORTUZAR 164	2	8323153
QUILICURA	ELECTRONICA AUDIO VISION	4 ORIENTE 254	2	6030958
PROV-STGO	A & G ELECTRONIC'S	SANTA BEATRIZ 205	2	2363830 / 2363831
LA FLORIDA-STGO	ELECTROSERVICE LTDA.	AV. LA FLORIDA 9326	2	2878807/2878566/2360795
ÑUÑO A-STGO	CENTRO TECNICO ELECTRONICO	AV.AMERICO VESPUCIO SUR 899	2	2774856
STGO-CENTRO	VIDEO CAMARA	PIO X 2447	2	3333442
MAIPU-STGO	PC ELECTRÓNICA E.I.R.L	CHACABUCO 271	2	6562617/5340927/5315320
SAN BERNARDO	SUNFICH ELECTRONICA	URMENETA 616	2	8597730
PUENTE ALTO	ELECTRONICA PUENTE ALTO	JOSE M. BALMACEDA 499	2	8507648
RANCAGUA	MULTIVISION	IBIETA 223	72	224001/238534/235976
SAN FERNANDO	ELECTRONICA COLCHAGUA	ESPAÑA 711	72	717207 / CEL.09-83922108
CURICO	AUDIO VIDEO SISTEMAS	CARRERA 128	75	311561
TALCA	TELE SONIDO	11 ORIENTE 1193	71	220768 / 684648
LINARES	ELECTRONICA ROBINSON	BRASIL 139	73	223136
CHILLAN	TELESTEREO	5 DE ABRIL. 336	42	224155
CONCEPCION	REPARACIONES ELECTRÓNICAS LTDA	SAN MARTIN 1267	41	2223830 / 2994014
CONCEPCION	ESCON LTDA	SAN MARTIN 14	41	2133857 /2133944
LOS ANGELES	ELECTRONICA NUÑEZ	COLO COLO 142	43	311263
VICTORIA	SONITEL	AV.CONFEDERACION SUIZA 1321 B		CEL.09-76436816
TEMUCO	ESINA TEMUCO	MANUEL MONTT 198	45	261885/214649/242727
VALDIVIA	ELECTRONICA SUR	CHACABUCO 484	63	212704
VALDIVIA	ESINA VALDIVIA	ARAUCO 842	63	253505
OSORNO	ALFREDO ZUÑIGA VARGAS	ERRAZURIZ 1890	64	247568
PUERTO MONTT	TELSTAR SERVICE	MIRAFLORES 1143	65	253733 / 345673
COYHAIQUE	SERVITELCO	GENERAL PARRA 220 LOC 2	67	231149
PUNTA ARENAS	ELECTRONICA SERVICOM LTDA.	CROACIA 591 ESQ CHILOE	61	221296 / CEL. 85471510

CERTIFICADO DE GARANTÍA PARA ARGENTINA

IMPORTA, DISTRIBUYE Y GARANTIZA: RADIO VICTORIA FUEGUINA S.A.

Gurruchaga 842 - (C1414DHR) CABA

DEPARTAMENTO DE SERVICIO TÉCNICO:

Franklin 640 - (C1405DEF) CABA Tel. (011) 4983-7116/7722

ESPECIFICACIONES TÉCNICAS Y DE USO: Para una mayor información mas detallada de las especificaciones técnicas y modo de uso de su equipo, remitirse al manual de instrucciones adjunto.

CONDICIONES DE INSTALACIÓN NECESARIAS PARA SU FUNCIONAMIENTO: Remitirse al Manual de instrucciones adjunto.

CONDICIONES DE VALIDEZ DE LA GARANTÍA:

RADIO VICTORIA FUEGUINA S.A. garantiza que el equipo será reparado sin cargo en nuestro Departamento de Servicio Técnico o en los Servicios Técnicos autorizados. A tales efectos, es imprescindible que:

1. La fecha de compra figure junto con el sello y firma de la casa vendedora en el presente certificado.
2. El presente certificado no se encuentre alterado bajo ningún concepto y en ninguna de sus partes.
3. El comprador original acredite su calidad de tal exhibiendo la factura original con fecha de compra.
4. El comprador cumpla con las condiciones de uso e instalación necesarias.

Dejamos expresamente declarado que:

- A. No se autoriza a persona alguna que contraiga en nombre de **RADIO VICTORIA FUEGUINA S.A.** ninguna otra obligación que las que aquí se consignan, ni que modifique las mismas.
- B. No se encuentran amparadas las reparaciones de defectos originados en causas no inherentes al diseño o fabricación del equipo, tales como:

El transporte en cualquiera de sus formas, entregas o mudanzas, inundaciones, incendios o terremotos, agentes eléctricos externos, altas o bajas tensiones, abuso o mal manejo, uso impropio o distinto del uso doméstico, daños debido a insectos, roedores, líquidos, sulfatación de pilas u otros agentes extraños, elementos o conjuntos forzados y/o sucios, intervención de personal no autorizado por RADIO VICTORIA FUEGUINA S.A., Deterioro de los indicadores originales de la marca, del modelo y del N° de serie y de cualquier hecho de fuerza mayor o caso fortuito, no siendo esta enumeración taxativa.

Tampoco se encuentran amparados los deterioros aparentes o manifiestos de la unidad, una vez que el comprador expresó conformidad con la entrega del producto, firmando en prueba de ello.

C No están cubiertos por esta garantía los siguientes casos: Los daños ocasionados al interior y/o exterior del gabinete. Las roturas, golpes o rayaduras causadas por caídas o traslados. Reemplazo de lámparas o fusibles quemados. Roturas o desgastes de bandejas o accesorios del gabinete. Los daños o fallas ocasionadas por deficiencias o interrupciones del circuito de alimentación eléctrica, o defectos de instalación o por intervenciones no autorizadas.

D Cualquier cuestión judicial que pudiera dar lugar la presente, será resuelta ante la justicia ordinaria de la Capital Federal.

RADIO VICTORIA FUEGUINA S.A. no asume responsabilidad alguna por los daños personales o a la propiedad que pudieran causar la mala instalación o uso indebido del equipo, incluyendo esto último la falta de mantenimiento.

RADIO VICTORIA FUEGUINA S.A. asegura que este equipo cumple norma de seguridad eléctrica (IRAM 2092).

PLAZO: Por el término de 1 (un Año) a partir de la fecha de compra acreditada por la factura original.

Este certificado de garantía es válido únicamente en la República Argentina.

ATENCIÓN DEL SERVICIO TÉCNICO

Dirigirse a nuestro departamento de Servicio Técnico: Franklin 640 (1405) Bs. As.

Tel.: 4983-7116 / 7722 o a un Servicio Técnico autorizado por **RADIO VICTORIA FUEGUINA S.A.** los cuales figuran en listado adjunto.

Durante la vigencia de esta garantía los gastos de traslado, etc., se regirán por la ley N° 24240 y la resolución ex SCI N° 495/88.

Para información sobre la venta de repuestos dirigirse a nuestro departamento de Servicio Técnico: Franklin 640, C1405DEF, Bs. AS.

RADIO VICTORIA FUEGUINA S.A. se compromete a cumplir la garantía de su equipo dentro de los 90 (noventa) días posteriores a su pedido, siempre que no medien causas ajenas o de fuerza mayor, no atribuibles a la empresa prestataria de la obligación.

Toda intervención de nuestro Departamento de Servicio Técnico o de un Servicio Técnico autorizado, realizada a pedido del comprador dentro del plazo de garantía, que no fuera originada por falla o defecto alguno cubierto por este certificado, deberá ser abonado por el interesado de acuerdo a la tarifa vigente.

NOMBRE DEL PROPIETARIO: _____

DOMICILIO: _____ Tel.: _____

FECHA DE VENTA: _____ FACTURA N°: _____

FIRMA Y SELLO DE LA CASA VENDEDORA: _____

N° de Serie: _____

Modelo: HTO-23

PÓLIZA DE GARANTÍA PARA CHILE

1. Felicitaciones por su compra, este producto ha sido fabricado con componentes de óptima calidad y revisado por personal técnico especializado. **Radio Victoria S.A.** mediante esta póliza de garantía asegura un correcto funcionamiento en condiciones normales de uso doméstico familiar y por lo tanto reparará gratuitamente cualquier desperfecto de funcionamiento producido por componentes internos defectuosos de fábrica, durante el período de garantía.
2. Por favor destine algunos minutos a leer detenidamente el manual de instrucciones antes de operar su nuevo producto, de esta forma se asegurará de hacerlo correctamente y sin riesgo.
3. Esta Garantía se otorga por un plazo de:

HORNOS MICROONDAS	12 MESES
HORNOS ELECTRICOS	12 MESES
ASPIRADORAS	12 MESES
ELECTRODOMESTICOS	12 MESES

a contar desde la fecha de factura y/o boleta de la primera venta del producto, según corresponda al Registro de Garantía.
4. La garantía mencionada no será válida en las siguientes situaciones:
 - Daños, roturas o defectos de funcionamiento provocados por un hecho imputable al consumidor y/o terceros.
 - Dar al producto un uso comercial, como por ejemplo restaurantes, hoteles, casinos, hospitales, industria y otros de similar naturaleza.
 - Instalación incorrecta del producto a la red de energía.
 - Maltrato, desconocimiento y/o desobediencia a las instrucciones de uso y mantención a los indicados en el manual de Usuario. (Lea cuidadosamente el manual de instrucciones antes de usar el producto).
 - Daños causados por golpes, bodegaje y/o transporte incorrecto, con posterioridad a la entrega.
 - Faltantes de piezas extraíbles.
 - Recambio de piezas o partes no legítimas o alternativas de cualquier tipo efectuadas por personas no autorizadas, o en general.
 - Daño causado por existencia de cualquier elemento extraño, líquido o sólido, en el interior del producto.
 - Fallas producidas por conexiones externas, derivadas de la instalación.
 - Intervención de personal ajeno a nuestros servicios técnicos autorizados.
 - Alteraciones o ausencias del número de serie de fábrica del producto.

5. Para hacer efectiva esta garantía, usted deberá presentar su producto en cualquiera de los Servicios Técnicos Autorizados por RADIO VICTORIA S.A. (detallados en esta póliza), conjuntamente con el original de la factura y/o boleta de compra, más el original de la presente Póliza de Garantía.

NOTA: En caso que algunos de los Servicios Técnicos detallados en esta póliza dejara o cambiare de domicilio, usted podrá a su elección dirigirse a alguno de los otros indicados en el listado o consultar directamente a RADIO VICTORIA S.A. por información del servicio técnico más cercano a usted.

FONO: 800-374374

6. Señor cliente, en conformidad al artículo 21 inciso 5to de la ley 19.496, usted antes de concurrir al lugar de compra deberá agotar las alternativas otorgadas por la garantía de RADIO VICTORIA S.A. y dirigirse a los servicios técnicos autorizados ofrecidos por esta póliza con el fin de certificar y clarificar la causa probable del defecto.

REGISTRO DE GARANTIA			
NOMBRE: _____	CIUDAD: _____		
DIRECCION: _____	COMUNA: _____		
TELEFONO: _____	CASILLA: _____		
<input type="checkbox"/> HORNOS MICROONDAS 12 MESES	<input type="checkbox"/> HORNOS ELECTRICO 12 MESES	<input type="checkbox"/> ASPIRADORAS 12 MESES	<input type="checkbox"/> ELECTRODOMESTICOS 12 MESES
Modelo: HTO-23CL	Nº de serie: _____		
Distribuidor: _____	Fact/Bol Nº: _____		
Fecha: _____			